

PRODUCER OF STAINLESS PIPING SYSTEMS
HERSTELLER VON EDELSTAHLARMATUREN

SPECIAL FITTINGS AND PARTS SPEZIALARMATUREN UND TEILE



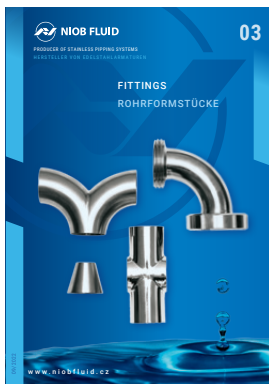
02 PIPE UNIONS
ROHRVERBINDUNGEN



06 DOORS AND MANWAYS
MANNLOCHTÜREN UND KLAPPTÜREN



03 FITTINGS
ROHRFORMSTÜCKE



07 ACCESSORIES
ZUBEHÖR



04 VALVES AND COCKS
VENTILE UND HÄHNE



08 DOUBLE-WALLED PIPING SYSTEMS
DOPPELWANDIGE ROHRSYSTEME



05 SPECIAL FITTINGS AND PARTS
SPEZIALARMATUREN UND TEILE

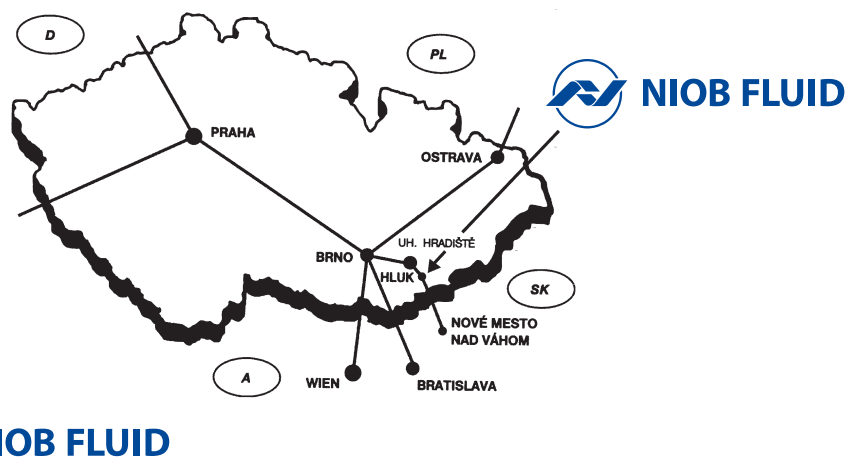


09 ASEPTIC PROGRAM
ASEPTISCHES PROGRAMM



The company NIOB FLUID s. r. o. is a manufacturer focused on the production of fasteners, shut-off and control valves of stainless steels. These valves are especially designed for the transport of liquids in the food, chemical and the pharmaceutical industry. It is simultaneously also the supplier of pipe fittings and other parts needed for piping systems and components for tanks such as the lid, manwaydoor, level indicator and other components.

Die Gesellschaft NIOB FLUID s.r.o. ist ein Hersteller, der auf die Produktion von Verbindungs-, Absperr- und Regulierungsarmaturen aus Edelstahl orientiert ist. Diese Armaturen sind vor allem für den Transport von Flüssigkeiten in der Lebensmittel- und Chemieindustrie und in der Pharmazie bestimmt. Die Gesellschaft ist gleichzeitig auch Lieferant von Rohrverbindungsstücken und weiteren Teilen, die für die Rohrleitungen erforderlich sind, und von Behälterteilen wie Hauben, Luken, Standgläser und weitere Komponenten.

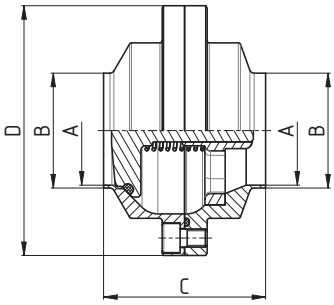


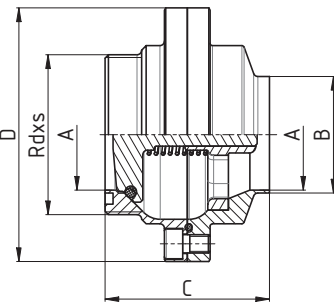
NIOB FLUID s. r. o.

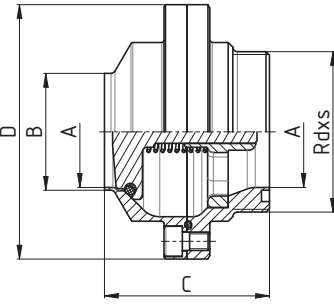
Ostrožská 1003, 687 25 Hluk, Czech Republic

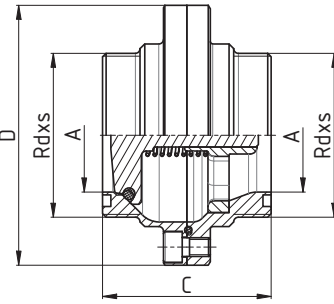
Phone: +420 572 419 822 – 8, Fax: +420 572 419 868

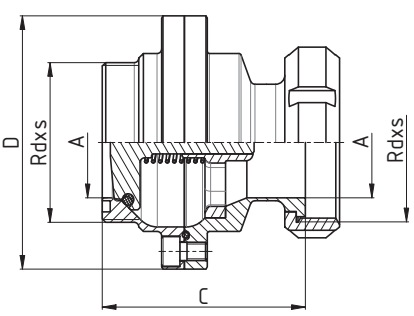
E-mail: marketing@niobfluid.cz, www.niobfluid.cz

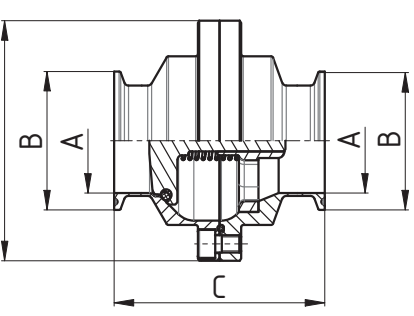
Check valve S - S Tellerrückschlagventil S - S	5060D	Dimensions • Abmessungen										
	SMS	DN	A	B	C	D	E	F	G	H	Rd x s	kg
		25	22,5	25	64	87						
		38	35,5	38	72	98						
		51	48,5	51	72	111						
		63,5	60,5	63,5	76	128						
		76	72,9	76,1	96	144						

Check valve G - S Tellerrückschlagventil G - S	5061D	Dimensions • Abmessungen										
	SMS	DN	A	B	C	D	E	F	G	H	Rd x s	kg
		25	22,5	25	64	87					40x1/6"	
		38	35,5	38	72	98					60x1/6"	
		51	48,5	51	72	111					70x1/6"	
		63,5	60,5	63,5	76	128					85x1/6"	
		76	72,9	76,1	96	144					98x1/6"	

Check valve S - G Tellerrückschlagventil S - G	5062D	Dimensions • Abmessungen										
	SMS	DN	A	B	C	D	E	F	G	H	Rd x s	kg
		25	22,5	25	64	87					40x1/6"	
		38	35,5	38	72	98					60x1/6"	
		51	48,5	51	72	111					70x1/6"	
		63,5	60,5	63,5	76	128					85x1/6"	
		76	72,9	76,1	96	144					98x1/6"	

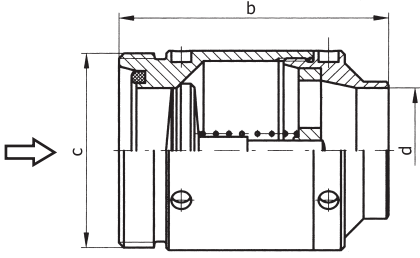
Check valve G - G Tellerrückschlagventil G - G	5063D	Dimensions • Abmessungen										
	SMS	DN	A	B	C	D	E	F	G	H	Rd x s	kg
		25	22,5	64	87						40x1/6"	
		38	35,5	72	98						60x1/6"	
		51	48,5	72	111						70x1/6"	
		63,5	60,5	76	128						85x1/6"	
		76	72,9	96	144						98x1/6"	

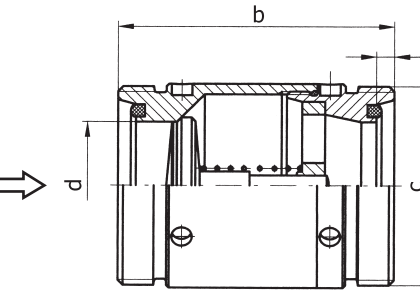
Check valve G - K/M Tellerrückschlagventil G - K/M	5064D	Dimensions • Abmessungen										
	SMS	DN	A	B	C	D	E	F	G	H	Rd x s	kg
		25	22,5	83	87						40x1/6"	
		38	35,5	95	98						60x1/6"	
		51	48,5	95	111						70x1/6"	
		63,5	60,5	103	128						85x1/6"	
		76	72,9	123	144						98x1/6"	

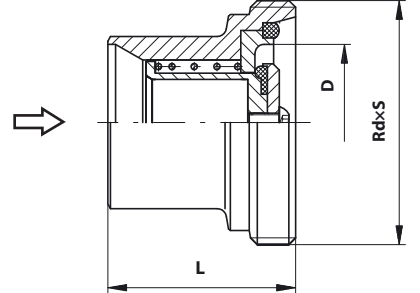
Check valve C - C Tellerrückschlagventil C - C	5069D	Dimensions • Abmessungen										
	SMS	DN	A	B	C	D	E	F	G	H	Rd x s	kg
		25	22,5	50,5	89,4	87						
		38	35,5	50,5	97,4	98						
		51	48,5	64	97,4	111						
		63,5	60,5	77,5	101,4	128						
		76	72,9	91	121,4	144						

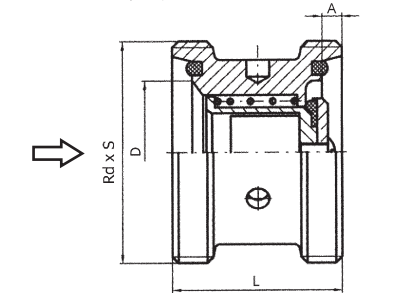
		Dimensions • Abmessungen										
		DN	A	B	C	D	E	F	G	H	Rd x s	kg

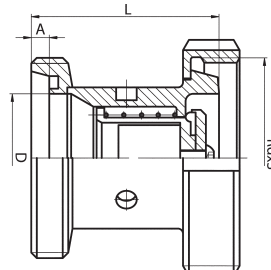
		Dimensions • Abmessungen										
		DN	A	B	C	D	E	F	G	H	Rd x s	kg

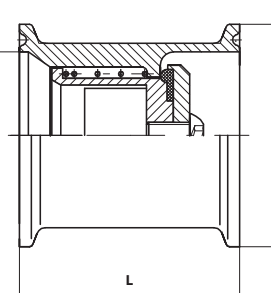
Check valve G - S Tellerrückschlagventil G - S	5081A	Dimensions • Abmessungen								
		DN	B	C	D	E	F	R	L	Rd x s
			DIN 405							
		10	60	28x1/8"	10					0,18
		15	60	34x1/8"	16					0,24
		20	70	44x1/6"	20					0,3

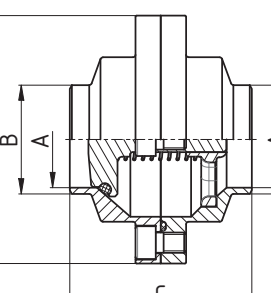
Check valve G - G Tellerrückschlagventil G - G	5083A	Dimensions • Abmessungen								
		DN	B	C	D	E	F	R	L	Rd x s
				DIN 405						
		10	60	28x1/8"	10					0,19
		15	60	34x1/8"	16					0,25
		20	70	44x1/6"	20					0,31

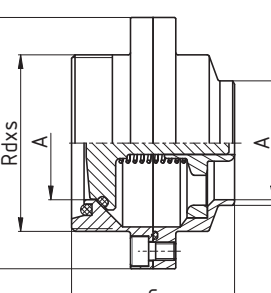
Check valve S - G Tellerrückschlagventil S - G	5082B	Dimensions • Abmessungen									
		DN	A	B	C	D	E	F	R	L	Rd x s
		25				26			42	52x1/6"	0,21
		32				32			50	58x1/6"	0,30
		40				38			50	65x1/6"	0,39
		50				50			60	78x1/6"	0,68
		65				66			70	95x1/6"	1,40
		80				81			80	110x1/4"	2,00

Check valve G - G Tellerrückschlagventil G - G	5083B	Dimensions • Abmessungen									
		DN	A	B	C	D	E	F	R	L	Rd x s
										DIN 405	
		25	7			26			42	52x1/6"	0,30
		32	7			32			50	58x1/6"	0,41
		40	7			38			50	65x1/6"	0,60
		50	7			50			60	78x1/6"	1,05
		65	8			66			70	95x1/6"	

Check valve G - K/M Tellerrückschlagventil G - K/M	5084B	Dimensions • Abmessungen										
		DN	A	B	C	D	E	F	R	L	Rd x s	kg
											DIN 405	
	25	7				26				55	52x1/6"	0,30
	32	7				32				63	58x1/6"	0,41
	40	7				38				63	65x1/6"	0,60
	50	7				50				73	78x1/6"	1,05
	65	8				66				85	95x1/6"	

Check valve C - C Tellerrückschlagventil C - C	5089B	Dimensions • Abmessungen										
		DN	A	B	C	D	E	F	R	L	Rd x s	kg
	25					26	50,5			42		
	32					32	50,5			50		
	40					38	50,5			50		
	50					50	64			60		
	65					66	91			70		

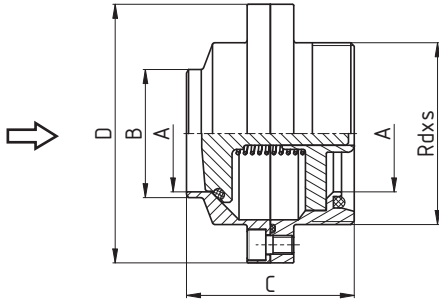
Check valve S - S Tellerrückschlagventil S - S	5080D	Dimensions • Abmessungen										
		DN	A	B	C	D	E	F	R	L	Rd x s	kg
	25	26	31	64	87							0,95
	32	32	37	64	93							1,35
	40	38	43	72	98							1,55
	50	50	55	72	111							1,65
	65	66	72	76	128							2,2
	80	81	87	96	143							3,7
	100	100	106	104	164							4,78

Check valve G - S Tellerrückschlagventil G - S	5081D	Dimensions • Abmessungen										
		DN	A	B	C	D	E	F	R	L	Rd x s	kg
											DIN 405	
	25	26	31	64	87						52x1/6"	1
	32	32	37	64	93						58x1/6"	1,15
	40	38	43	72	98						65x1/6"	1,36
	50	50	55	72	111						78x1/6"	1,75
	65	66	72	76	128						95x1/6"	2,38
	80	81	87	96	143						110x1/4"	3,85
	100	100	106	104	164						130x1/4"	4,88

Check valve S - G
Tellerrückschlagventil S - G

5082D

Dimensions • Abmessungen

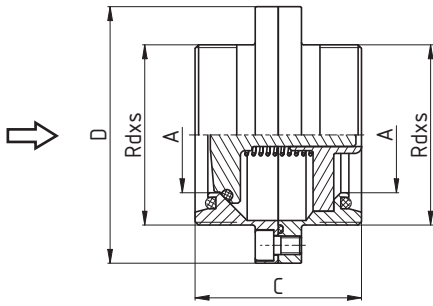


DN	A	B	C	D	E	F	R	L	Rd x s	kg
DIN 405										
25	26	31	64	87					52x1/6"	1
32	32	37	64	93					58x1/6"	1,15
40	38	43	72	98					65x1/6"	1,36
50	50	55	72	111					78x1/6"	1,75
65	66	72	76	128					95x1/6"	2,38
80	81	87	96	143					110x1/4"	3,85
100	100	106	104	164					130x1/4"	4,88

Check valve G - G
Tellerrückschlagventil G - G

5083D

Dimensions • Abmessungen

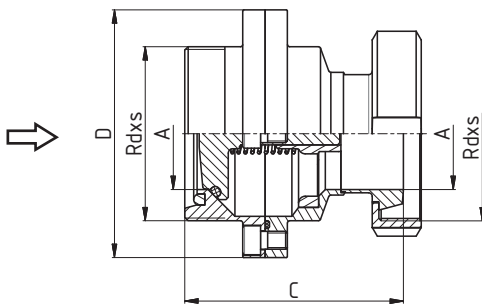


DN	A	B	C	D	E	F	R	L	Rd x s	kg
DIN 405										
25	26	64	87						52x1/6"	1,08
32	32	64	93						58x1/6"	1,25
40	38	72	98						65x1/6"	1,44
50	50	72	111						78x1/6"	1,88
65	66	76	128						95x1/6"	2,52
80	81	96	143						110x1/4"	3,98
100	100	104	164						130x1/4"	4,98

Check valve G - K/M
Tellerrückschlagventil G - K/M

5084D

Dimensions • Abmessungen

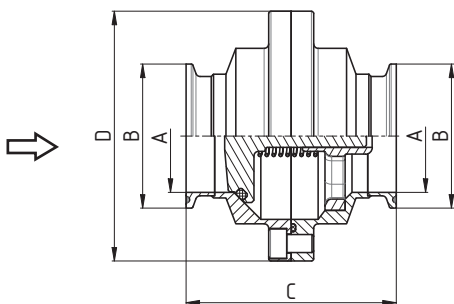


DN	A	B	C	D	E	F	R	L	Rd x s	kg
DIN 405										
25	26	84	87						52x1/6"	
32	32	87	93						58x1/6"	
40	38	96	98						65x1/6"	
50	50	98	111						78x1/6"	
65	66	109	128						95x1/6"	
80	81	135	143						110x1/4"	
100	100	146	164						130x1/4"	

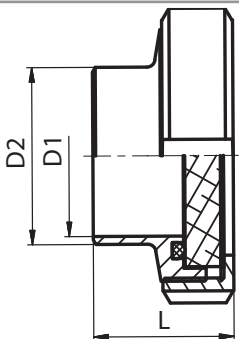
Check valve C - C
Tellerrückschlagventil C - C

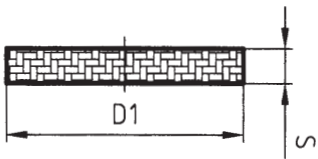
5089D

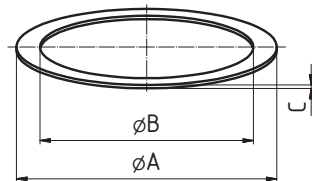
Dimensions • Abmessungen

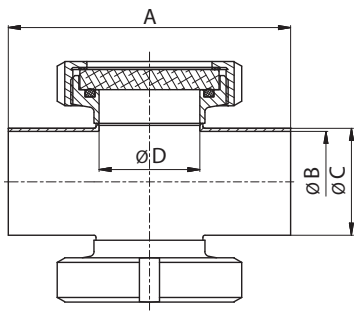


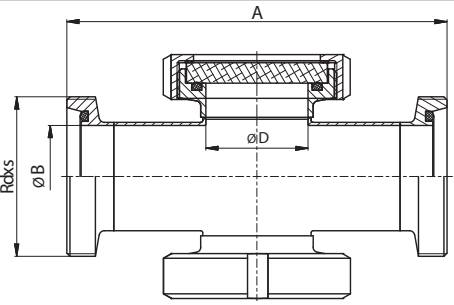
DN	A	B	C	D	E	F	R	L	Rd x s	kg
25	26	50,5	85,4	87						1,08
32	32	50,5	85,5	93						1,16
40	38	50,5	93,5	98						1,33
50	50	64	93,5	111						1,76
65	66	91	97,5	128						2,51
80	81	106	148	144						4,01
100	100	119	156	130						5,02

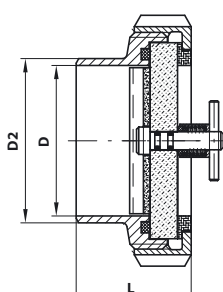
Sight glass Schauglas	51510	Dimensions • Abmessungen										
		DN	D1	D2	C	D	E	F	R	L	Rd x s	kg
		20	20	25						30		0,300
		25	26	31						36		0,350
		32	32	37						39		0,420
		40	38	43						42		0,530
		50	50	55						45		0,726
		65	66	72						50		1,110
		80	81	87						55		1,590
		100	100	106						65		2,380
		125	125	132						55		3,570
		150	150	157						60		5,400
		Gasket / Dichtung: NBR / POM PTFE / PTFE										

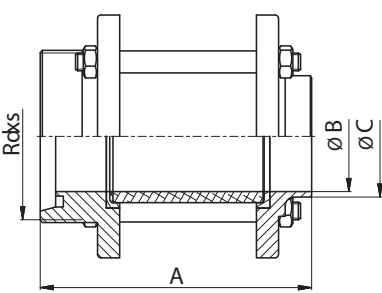
Bullet-proof glass Panzerglas	51520	Dimensions • Abmessungen			
		DN	D1	S	kg
		20	36	5	0,012
		25	44	5	0,018
		32	50	6,5	0,04
		40	56	6,5	0,045
		50	69	11	0,09
		65	86	11	0,13
		80	99	11	0,2
		100	119	15	0,3
		125	145	15	0,55
		150	180	15	0,83

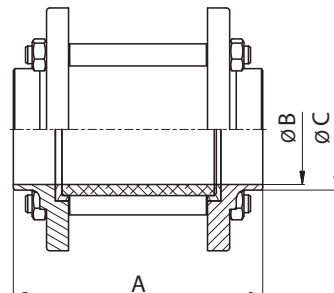
Gasket Dichtung	51513	Dimensions • Abmessungen			
		DN	A	B	C
		20	40,5	31	1
		25	48,5	36	1
		32	53,5	42	1
		40	61,5	49	1
		50	74,5	62	1
		65	91	80	1
		80	104,6	94	1
		100	124,8	115	1
		125	154,7	138	1
		150	184,6	164	1

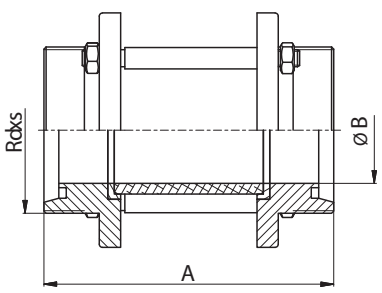
Sight glass S - S Schauglas S - S	51530	Dimensions • Abmessungen										
		DN	A	B	C	D	E	F	R	L	Rd x s	kg
		25	100	26	29	26						0,65
		32	110	32	35	32						0,78
		40	120	38	41	38						1
		50	140	50	53	50						1,4
		65	160	66	70	66						2,45
		80	180	81	85	66						2,9
		100	200	100	104	66						3,1
		125	250	125	129	80						5,1
		150	280	150	154	80						6,2
			Gasket / Dichtung: NBR / POM NBR / PTFE									

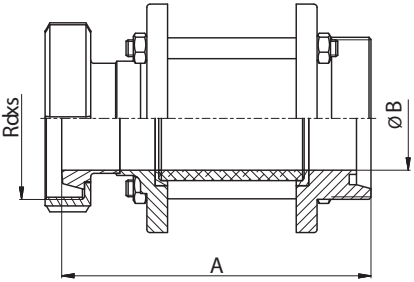
Sight glass G - G Schauglas G - G	51531	Dimensions • Abmessungen										
		DN	A	B	C	D	E	F	R	L	Rd x s	kg
		25	144	26		26					DIN 405	0,65
		32	154	32		32					52x1/6"	0,78
		40	164	38		38					58x1/6"	1
		50	186	50		50					65x1/6"	1,4
		65	210	66		66					78x1/6"	2,45
		80	230	81		66					95x1/6"	3,4
		100	260	100		66					110x1/4"	5,1
		125	321	125		80					130x1/4"	8,6
		150	360	150		80					160x1/4"	12,8
			Gasket / Dichtung: NBR / POM NBR / PTFE									

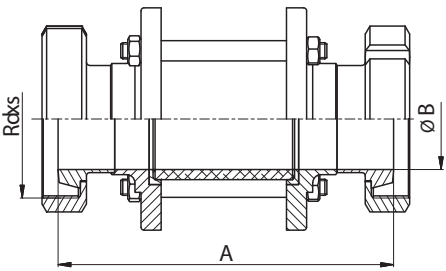
Sight glass with cleaner blade Schauglas mit wischeranlage	51540	Dimensions • Abmessungen										
		DN	D1	D2	C	D	E	F	R	L	Rd x s	kg
		65	66	72						50		1,110
		80	81	87						55		1,590
		100	100	106						65		2,380

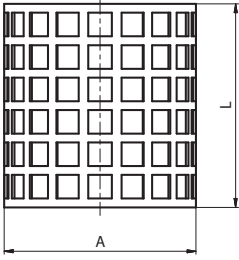
Inline sight glass G - S Schaulaterne G - S	51550	Dimensions • Abmessungen										
		DN	A	B	C	D	E	F	R	L	Rd x s	kg
											DIN 405	
		25	115	26	31						52x1/6"	1,18
		32	116	32	37						58x1/6"	1,28
		40	124	38	43						65x1/6"	1,48
		50	124	50	55						78x1/6"	1,8
		65	141	66	72						95x1/6"	2,26
		80	156	81	87						110x1/4"	3,68
		100	190	100	106						130x1/4"	4,8
		125	247	125	138						160x1/4"	5,4
		150	251	150	162						190x1/4"	7

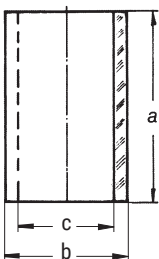
Inline sight glass S - S Schaulaterne S - S	51560	Dimensions • Abmessungen										
		DN	A	B	C	D	E	F	R	L	Rd x s	kg
		25	102	26	31							1
		32	104	32	37							1,12
		40	112	38	43							1,24
		50	112	50	55							1,46
		65	127	66	72							1,84
		80	135	81	87							2,94
		100	169	100	106							3,88
		125	229	125	138							4,2
		150	229	150	162							5,8

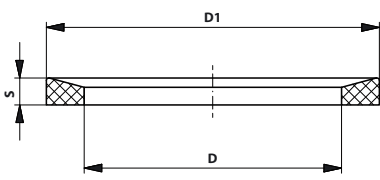
Inline sight glass G - G Schaulaterne G - G	51570	Dimensions • Abmessungen										
		DN	A	B	C	D	F	R	L	Rd x s	kg	
											DIN 405	
		25	144		26	52x1/6"						1,25
		32	144		32	58x1/6"						1,38
		40	144		38	65x1/6"						1,7
		50	164		50	78x1/6"						1,9
		65	172		66	95x1/6"						2,25
		80	205		81	100x1/4"						3,1
		100	209		100	130x1/4"						3,75
		125	265		125	160x1/4"						6,4
		150	273		150	190x1/4"						7,8

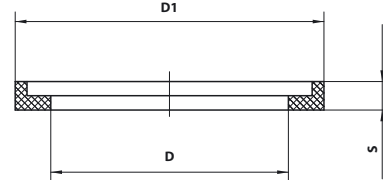
Inline sight glass K/M - G Schaulaterne K/M - G	51580	Dimensions • Abmessungen											
		DN	A	B	C	D	E	F	R	L	Rd x s	kg	
											DIN 405		
		25	134	26								52x1/6"	0,62
		32	138	32								58x1/6"	0,72
		40	147	38								65x1/6"	0,95
		50	149	50								78x1/6"	1,5
		65	170	66								95x1/6"	2,07
		80	190	81								110x1/4"	2,6
		100	231	100								130x1/4"	3,6
		125	277	125								160x1/4"	7,85
		150	284	150								190x1/4"	9,68

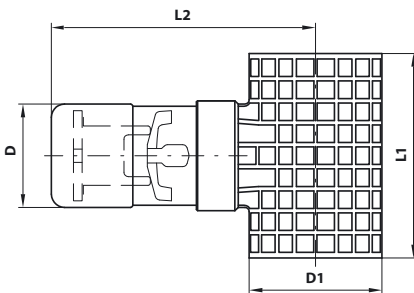
Inline sight glass K/M - K/M Schaulaterne K/M - K/M	51590	Dimensions • Abmessungen											
		DN	A	B	C	D	E	F	R	L	Rd x s	kg	
											DIN 405		
		25	148		26							52x1/6"	0,64
		32	156		32							58x1/6"	0,74
		40	166		38							65x1/6"	0,97
		50	190		50							78x1/6"	1,87
		65	198		66							95x1/6"	2,62
		80	237		81							100x1/4"	3,63
		100	253		100							130x1/4"	4,51
		125	289		125							160x1/4"	9,3
		150	295		150							190x1/4"	11,56

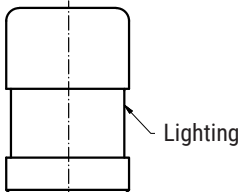
Protection screen Schutzgitter für schaulaterne	51701	Dimensions • Abmessungen										
		DN	A	B	C	D	E	F	R	L	Rd x s	kg
		25	36							58		0,02
		32	44							58		0,04
		40	53							58		0,04
		50	63							58		0,04
		65	79							68		0,08
		80	95							68		0,1
		100	115							94		0,12
		125	145							135		1,34
		150	168							135		1,8

Glass cylinder Glaszylinder für schaulaterne	51710	Dimensions • Abmessungen											
		DN	A	B	C	D	E	F	R	L	Rd x s	kg	
		25	70	32	26							0,05	
		32	70	40	32								0,07
		40	70	50	40								0,12
		50	70	60	50								0,19
		65	85	75	65								0,24
		80	85	90	80								0,35
		100	115	110	100								0,45
		125	160	140	125								0,90
		150	160	165	150								1,35

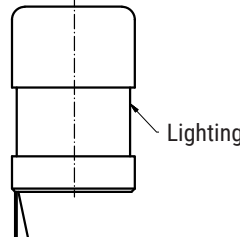
Gasket Dichtung	51720	Dimensions • Abmessungen			
		DN	D	D1	S
		25	27	40	5
		32	33	48	5
		40	39	54,5	5,5
		50	51	66	5,5
		65	67	84	5,5
		80	81,6	100	5,8
		100	100	115	5,8

Gasket type „L“ Dichtung typ „L“	51721	Dimensions • Abmessungen			
		DN	D	D1	S
		25	27	37	6
		32	34	45	6
		40	40	55	6
		50	51	65	6
		65	66,5	80	6
		80	81,5	96	8
		100	101,5	116,5	8
		125	127	147,5	8,5
		150	151	171,5	8,5

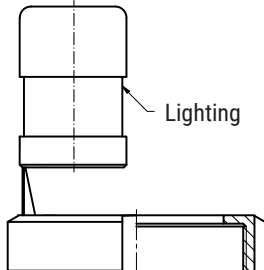
Lighting of inline sight glass Leuchte für Schauglas	51800	Dimensions • Abmessungen										
		DN	D	D1	C	D	E	F	L1	L2	Rd x s	kg
		25	44,5	36					58	102,5		0,300
		32	44,5	44					58	106		0,390
		40	44,5	53					58	111,5		0,400
		50	44,5	63					58	116,5		0,420
		65	44,5	79					68	122		0,440
		80	44,5	95					68	136		0,460
		100	44,5	115					94	141		0,490
	125	44,5	145					135	169			
	150	44,5	168					135	169			

Lighting of sight glass Leuchte für Schauglas	51850	Dimensions Abmessungen	
		DN	
		20	
		25	
		32	
		40	
		50	
		65	

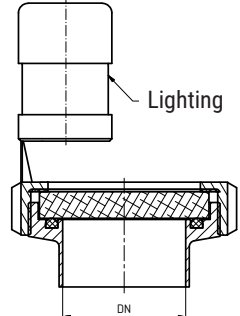
Halogen: 24V, 20W, paticeG4
LED: 12V, 3W patice MR11 (GU4)

Lighting of sight glass with holder Leuchte für Schauglas Mit Halter	51850-D	Dimensions Abmessungen	
		DN	
		20	
		25	
		32	
		40	
		50	
		65	

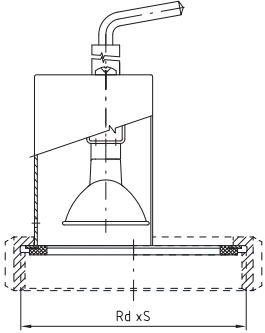
Halogen: 24V, 20W, paticeG4
LED: 12V, 3W patice MR11 (GU4)

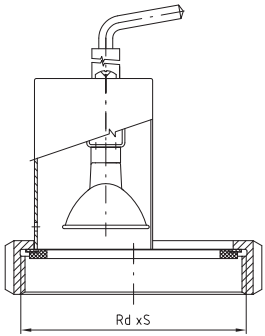
Lighting of sight glass with nut Leuchte für Schauglas Mit Mutter	51851	Размеры Rozměry	
		DN	
		20	
		25	
		32	
		40	
		50	
		65	

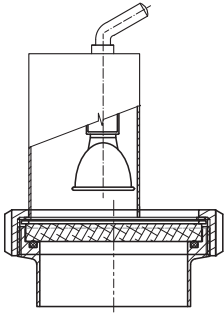
Halogen: 24V, 20W, paticeG4
LED: 12V, 3W patice MR11 (GU4)

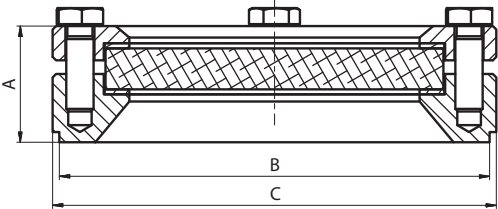
Sight glass with Lighting Schauglas Mit Leuchte	51852	Размеры Rozměry	
		DN	
		20	
		25	
		32	
		40	
		50	
		65	

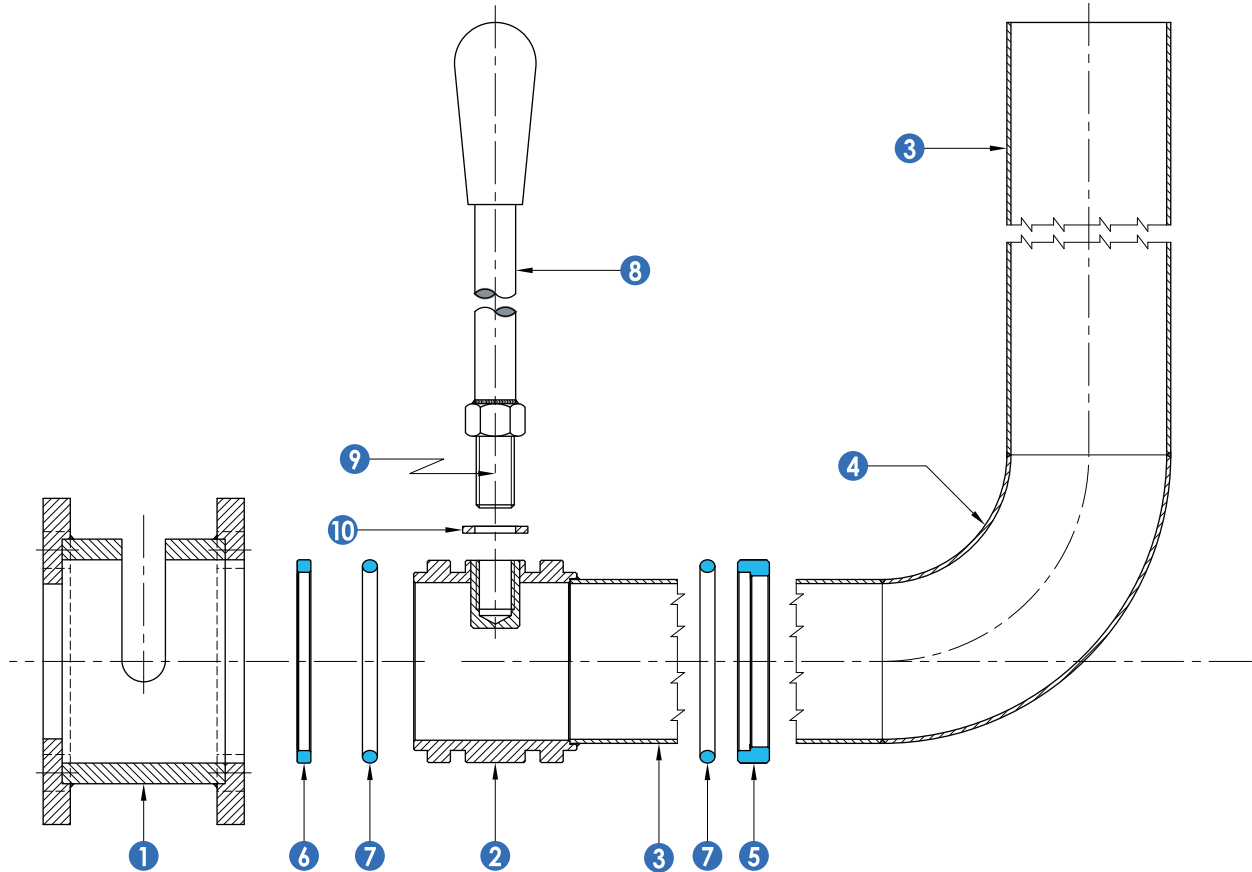
Halogen: 24V, 20W, paticeG4
LED: 12V, 3W patice MR11 (GU4)

Light of sight glass Leuchte für Schauglas	51860	Dimensions • Abmessungen																				
		DN	A	B	C	D	E	F	R	L	Rd x s	kg										
											thread DIN 405											
											100										130 x 1/4"	
											125										160 x 1/4"	
											150										190 x 1/4"	
											U = 24 V DC											

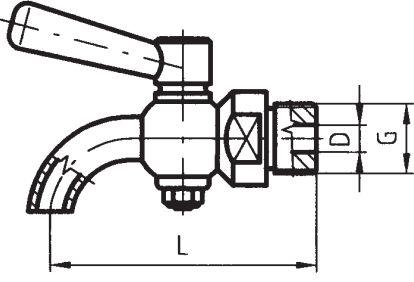
Lighting of sight glass with nut Schauglaslampe	51861	Dimensions • Abmessungen																				
		DN	A	B	C	D	E	F	R	L	Rd x s	kg										
											thread DIN 405											
											80										110 x 1/4"	
											U = 24 V DC											

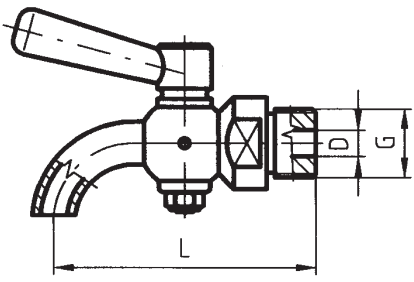
Sight glass with Lighting Schauglas Mit Leuchte	51862	Dimensions • Abmessungen																				
		DN	A	B	C	D	E	F	R	L	Rd x s	kg										
											thread DIN 405											
											080										110x1/4"	
											100										130x1/4"	
											125										160x1/4"	
											150										190x1/4"	
U = 24 V DC																						

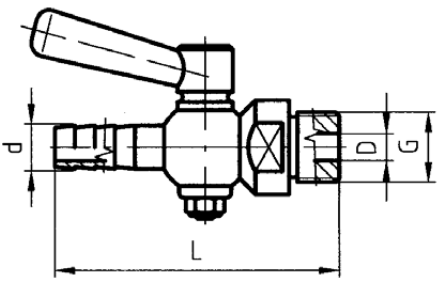
Flanged sight glass Flansch-Schauglas	51920	Dimensions • Abmessungen																				
		DN	A	B	C	D	E	F	R	L	Rd x s	kg										
											80	34	126	130								1,5

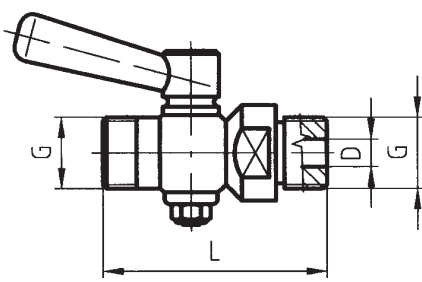
Decanter - components
Dekantierventil - komponenten


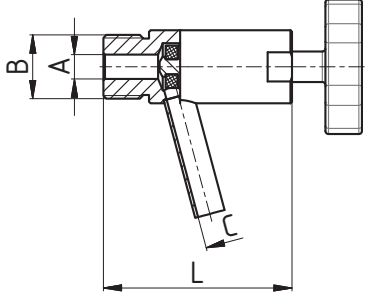
Pos.	Name	Bezeichnung	Material Werkstoff
1.	External body	Außerer Körper	AISI 304/316
2.	Internal body	Innerer Körper	AISI 304/316
3.	Pipe	Rohr	AISI 304/316
4.	90° Elbow	90° Bogen	AISI 304/316
5.	Gasket	Dichtung	PTFE
6.	Gasket	Dichtung	PTFE
7.	Internal body OR	O-Ring	NBR
8.	180° Handle	Griff 180°	AISI 304
9.	Threaded end	Gewindeende	AISI 304
10.	Washer	Unterlegscheibe	AISI 304

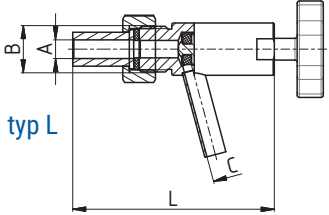
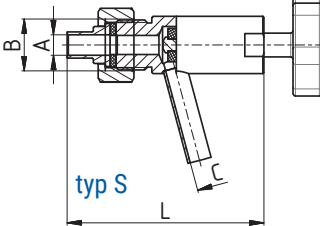
Drain cock Probierventil	53010	Dimensions • Abmessungen									
		DN	D	G	A	B	C	F	R	L	Rd x s
		4	4	1/4"							0,290
		6	6	3/8"							0,300
		8	8	1/2"							0,320
		12	12	3/4"							0,420

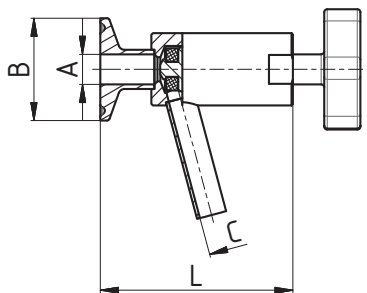
Drain cock Probierventil	53020	Dimensions • Abmessungen									
		DN	D	G	A	B	C	F	R	L	Rd x s
		4	4	1/4"							0,290
		6	6	3/8"							0,300
		8	8	1/2"							0,320
		12	12	3/4"							0,420

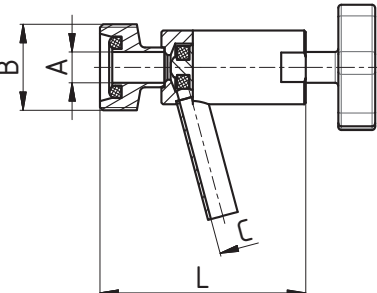
Drain cock Probierventil	53030	Dimensions • Abmessungen									
		DN	D	G	d	B	C	F	R	L	Rd x s
		4	4	1/4"	9				64		0,300
		6	6	3/8"	11				73		0,325
		8	8	1/2"	13				85		0,325
		12	12	3/4"	17				105		0,490

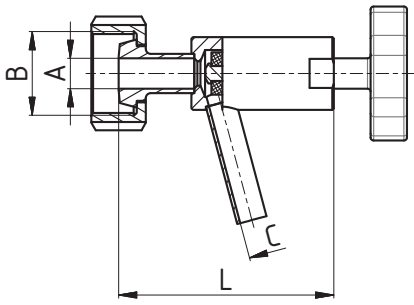
Drain cock Probierventil	53040	Dimensions • Abmessungen									
		DN	D	G	A	B	C	E	R	L	Rd x s
		4	4	1/4"					53		0,310
		6	6	3/8"					61		0,332
		8	8	1/2"					75		0,332
		12	12	3/4"					86		0,502

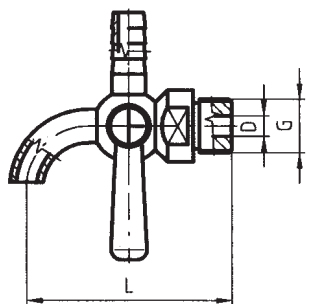
Sampling cock Probierventil	5305A	Dimensions • Abmessungen								
		DN	A	B	C	D	G	L	Rd x s	kg
		1/2"	8	1/2"	8			70		

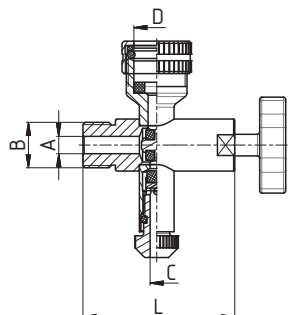
Sampling cock Probierventil	5305B-L	Dimensions • Abmessungen								
	5305B-S	DN	A	B	C	D	G	L	Rd x s	kg
 typ L		L - long connection, lange Verbindung								
		1/2"	8	1/2"	8			100,5		
 typ S		S - short connection, kurz Verbindung								
		1/2"	8	1/2"	8			90,5		

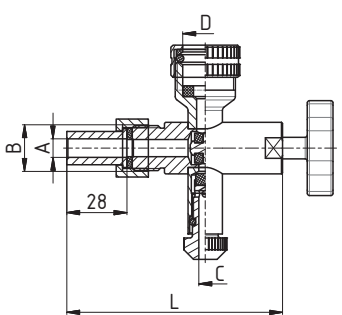
Sampling cock Clamp Probierventil Clamp	5305C	Dimensions • Abmessungen								
		DN	A	B	C	D	R	L	Rd x s	kg
		10	10	34	8			72		
		15	16	34	8			72		
		20	20	34	8			73		
		25	26	50,5	8			76,5		

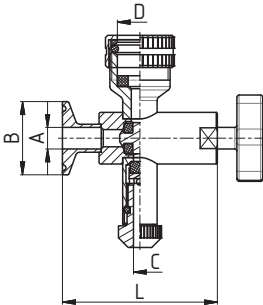
Sampling cock G DIN Probierventil G DIN	5305D	Dimensions • Abmessungen								
		DN	A	B	C	D	R	L	Rd x s	kg
		10	10	28x1/8"	8			75		
		15	16	34x1/8"	8			75		
		20	20	44x1/6"	8			79		
		25	26	52x1/6"	8			84		

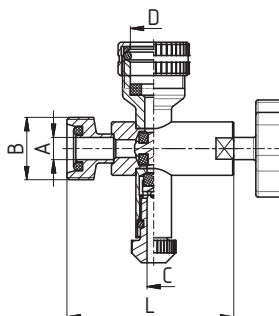
Sampling cock K/M DIN Probierventil K/M DIN	5305E	Dimensions • Abmessungen								
		DN	A	B	C	D	R	L	Rd x s	kg
		10	10	28x1/8"	8			79		
		15	16	34x1/8"	8			79		
		20	20	44x1/6"	8			73		
		25	26	52x1/6"	8			77		

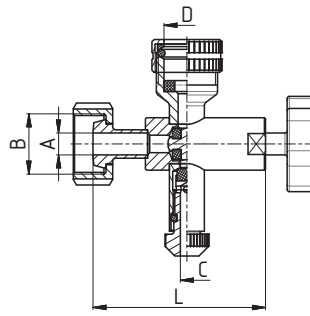
Drain cock Probierventil	53080	Dimensions • Abmessungen								
		DN	D	G	A	B	R	L	Rd x s	kg
		8	8	1/2"				80		0,37
		12	12	3/4"				133		

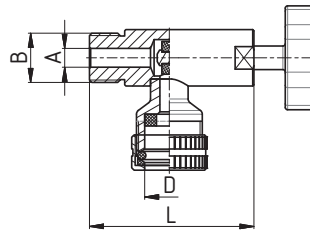
Bottom level indicator cock Untere Standanzeige	5309A	Dimensions • Abmessungen								
	5 bar	DN	A	B	C	D	L	R	Rd x s	kg
		1/2"	8	1/2"	6	20	70			

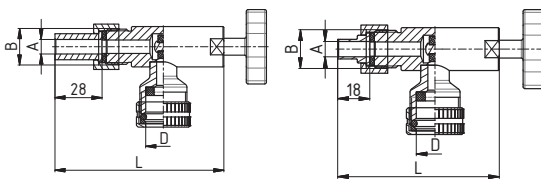
Bottom level indicator cock - K/M Untere Standanzeige - K/M	5309B	Dimensions • Abmessungen								
	5 bar	DN	A	B	C	D	L	R	Rd x s	kg
		L - long connection, lange Verbindung								
		1/2"	8	1/2"	6	20	100,5			
		S - short connection, kurz Verbindung								
		1/2"	8	1/2"	6	20	90,5			

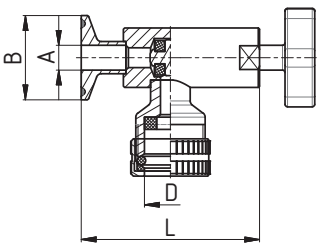
Bottom level indicator cock - Clamp Untere Standanzeige - Clamp	5309C	Dimensions • Abmessungen										
	5 bar	DN	A	B	C	D	L	F	R	M	Rd x s	kg
		10	10	34	6	20	72					
		15	16	34	6	20	72					
		20	20	34	6	20	73					
		25	26	50,5	6	20	76,5					

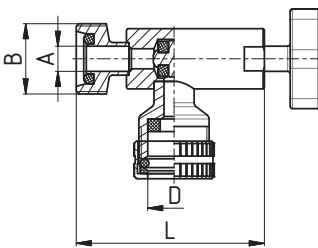
Bottom level indicator cock - G DIN Untere Standanzeige - G DIN	5309D	Dimensions • Abmessungen										
	5 bar	DN	A	B	C	D	L	F	R	M	Rd x s	kg
		10	10	28x1/8"	6	20	75					
		15	16	34x1/8"	6	20	75					
		20	20	44x1/6"	6	20	79					
		25	26	52x1/6"	6	20	84					

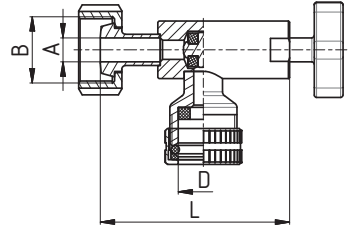
Bottom level indicator cock - K/M Untere Standanzeige - K/M	5309E	Dimensions • Abmessungen										
	5 bar	DN	A	B	C	D	L	F	R	M	Rd x s	kg
		10	10	28x1/8"	6	20	79					
		15	16	34x1/8"	6	20	79					
		20	20	44x1/6"	6	20	73					
		25	26	52x1/6"	6	20	77					

Top level indicator Obere Standanzeige	5310A	Dimensions • Abmessungen										
	5 bar	DN	A	B	C	D	L	F	R	M	Rd x s	kg
		1/2"	8	1/2"		20	70					

Top level indicator - K/M Obere Standanzeige - K/M	5310B	Dimensions • Abmessungen											
	5 bar	DN	A	B	C	D	L	F	R	M	Rd x s	kg	
		L - long connection, lange Verbindung											
		1/2"	8	1/2"		20	100,5						
		S - short connection, kurz Verbindung											
		1/2"	8	1/2"		20	90,5						

Top level indicator - Clamp Obere Standanzeige - Clamp	5310C	Dimensions • Abmessungen											
	5 bar	DN	A	B	C	D	L	F	R	M	Rd x s	kg	
		10	10	34		20	72						
		15	16	34		20	72						
		20	20	34		20	73						
		25	26	50,5		20	76,5						

Top level indicator - G DIN Obere Standanzeige - G DIN	5310D	Dimensions • Abmessungen											
	5 bar	DN	A	B	C	D	L	F	R	M	Rd x s	kg	
		10	10	28x1/8"		20	75						
		15	16	34x1/8"		20	75						
		20	20	44x1/6"		20	79						
		25	26	52x1/6"		20	84						

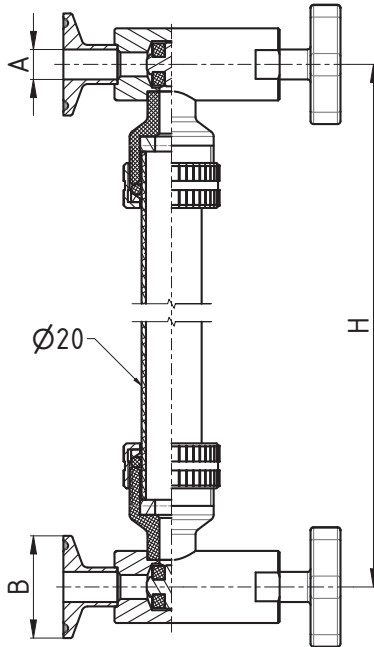
Top level indicator - K/M DIN Obere Standanzeige - K/M DIN	5310E	Dimensions • Abmessungen											
	5 bar	DN	A	B	C	D	L	F	R	M	Rd x s	kg	
		10	10	28x1/8"		20	79						
		15	16	34x1/8"		20	79						
		20	20	44x1/6"		20	73						
		25	26	52x1/6"		20	77						

Complete level indicator C - C
Standanzeiger C - C

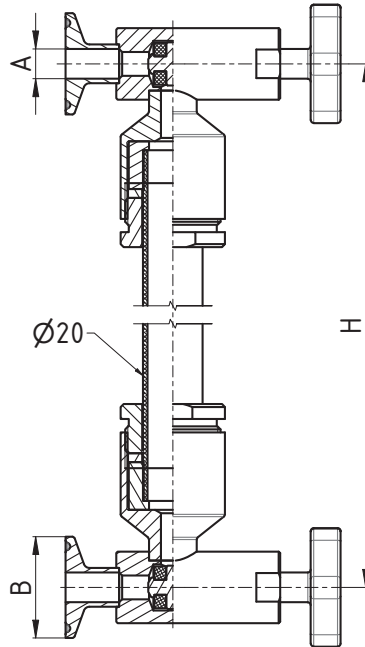
5311C

Dimensions • Abmessungen

DN	A	C		
10	10	34		
15	16	34		
20	20	34		
25	26	50,5		



5 bar



10 bar

H	L	5 bar	10 bar	Rd x s	kg
1000	944	938	918		
1500	1444	1438	1418		
2000	1944	1938	1918		
2500	2444	2438	2418		
3000	2944	2938	2918		

Level indicator / Standanzeiger 5 bar

Cover length = H - 62mm
 Length of glass = H - 56mm
 Länge der Abdeckung = H - 62mm
 Länge des Glases = H - 56mm

Level indicator / Standanzeiger 10 bar

Cover length = H - 82mm
 Length of glass = H - 56mm
 Länge der Abdeckung = H - 82mm
 Länge des Glases = H - 56mm

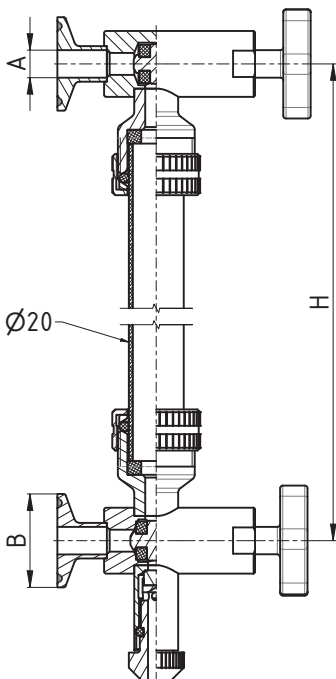
other lengths on request
andere längen auf nachfrage

Complete level indicator cock C - C
Standanzeiger mit probierventil C - C

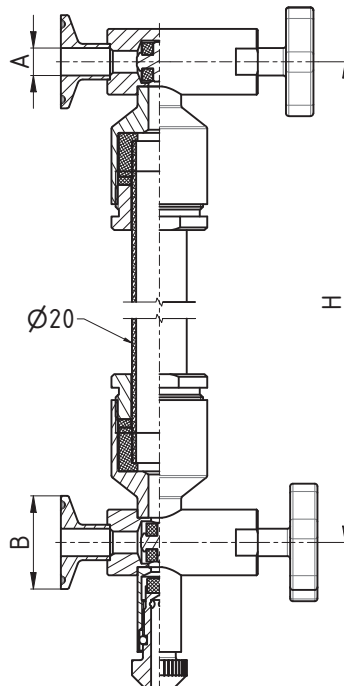
5312C

Dimensions • Abmessungen

DN	A	C		
10	10	34		
15	16	34		
20	20	34		
25	26	50,5		



5 bar



10 bar

H	L	5 bar	10 bar	Rd x s	kg
1000	944	938	918		
1500	1444	1438	1418		
2000	1944	1938	1918		
2500	2444	2438	2418		
3000	2944	2938	2918		

Level indicator / Standanzeiger 5 bar

Cover length = H - 62mm
 Length of glass = H - 56mm
 Länge der Abdeckung = H - 62mm
 Länge des Glases = H - 56mm

Level indicator / Standanzeiger 10 bar

Cover length = H - 82mm
 Length of glass = H - 56mm
 Länge der Abdeckung = H - 82mm
 Länge des Glases = H - 56mm

other lengths on request
andere längen auf nachfrage

Complete level indicator G - G DIN
Standanzeiger G - G DIN

5311D

Dimensions • Abmessungen

DN	A	Rdxs			
10	10	28x1/8"			
15	16	34x1/8"			
20	20	44x1/6"			
25	26	52x1/6"			

H	L	5 bar	10 bar		kg
1000	944	938	918		
1500	1444	1438	1418		
2000	1944	1938	1918		
2500	2444	2438	2418		
3000	2944	2938	2918		

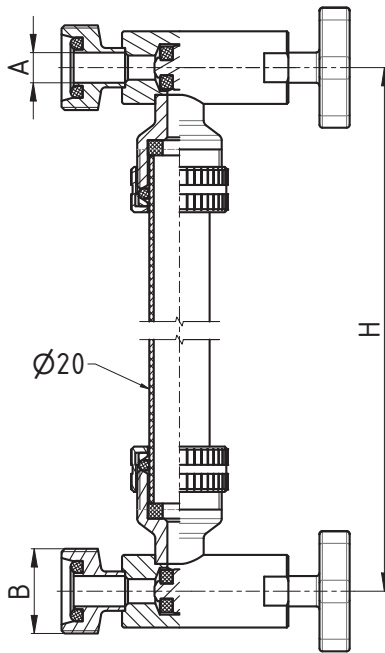
Level indicator / Standanzeiger 5 bar

Cover length = H - 62mm
Length of glass = H - 56mm
Länge der Abdeckung = H - 62mm
Länge des Glases = H - 56mm

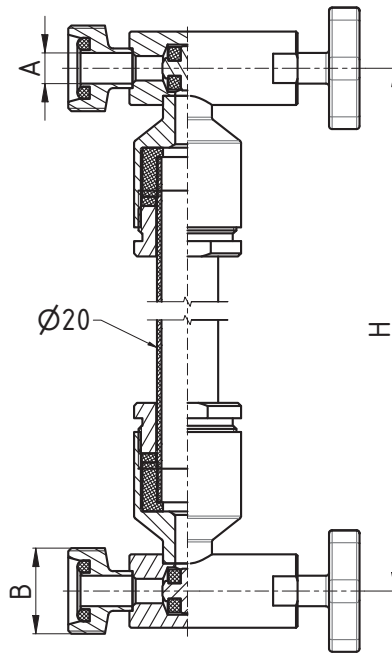
Level indicator / Standanzeiger 10 bar

Cover length = H - 82mm
Length of glass = H - 56mm
Länge der Abdeckung = H - 82mm
Länge des Glases = H - 56mm

other lengths on request
andere längen auf nachfrage



5 bar



10 bar

Complete level indicator cock G - G DIN
Standanzeiger mit probierventil G - G DIN

5312D

Dimensions • Abmessungen

DN	A	Rdxs			
10	10	28x1/8"			
15	16	34x1/8"			
20	20	44x1/6"			
25	26	52x1/6"			

H	L	5 bar	10 bar		kg
1000	944	938	918		
1500	1444	1438	1418		
2000	1944	1938	1918		
2500	2444	2438	2418		
3000	2944	2938	2918		

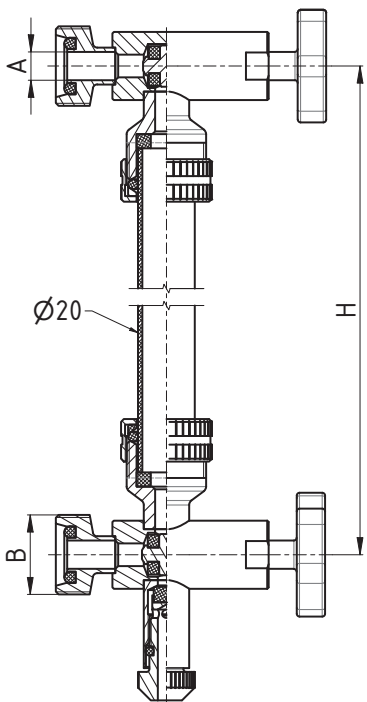
Level indicator / Standanzeiger 5 bar

Cover length = H - 62mm
Length of glass = H - 56mm
Länge der Abdeckung = H - 62mm
Länge des Glases = H - 56mm

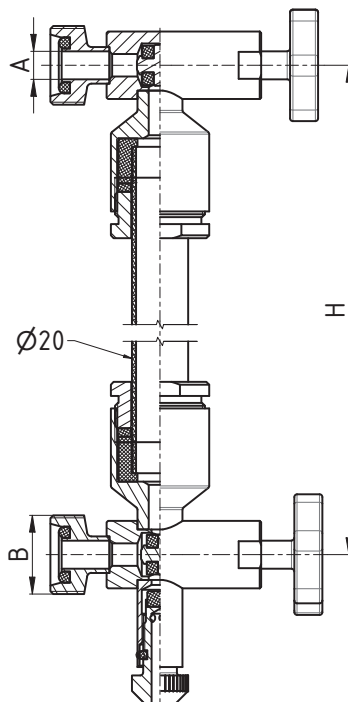
Level indicator / Standanzeiger 10 bar

Cover length = H - 82mm
Length of glass = H - 56mm
Länge der Abdeckung = H - 82mm
Länge des Glases = H - 56mm

other lengths on request
andere längen auf nachfrage



5 bar

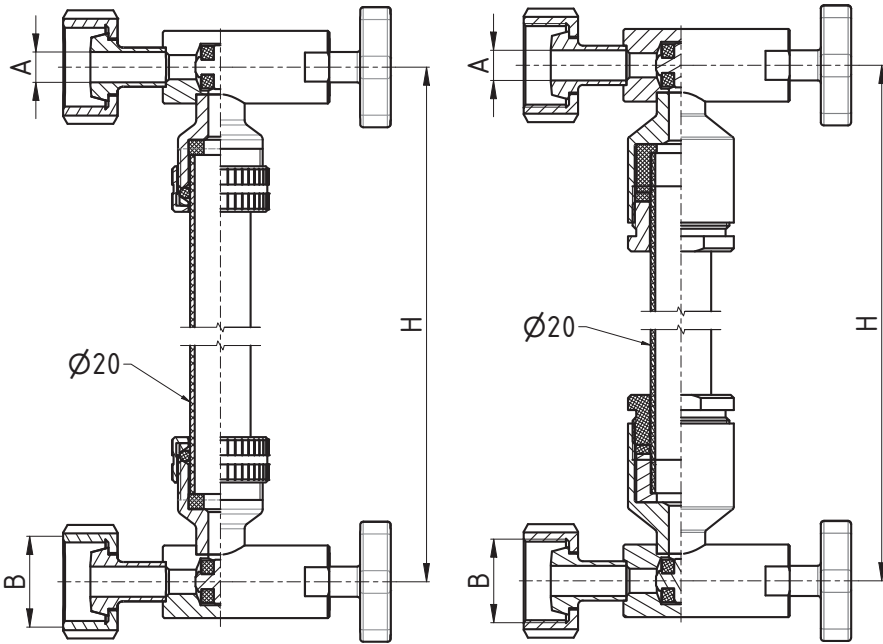


10 bar

Complete level indicator K/M DIN
Standanzeiger K/M DIN

5311E

Dimensions • Abmessungen



5 bar

10 bar

DN	A	Rdxs			
10	10	28x1/8"			
15	16	34x1/8"			
20	20	44x1/6"			
25	26	52x1/6"			

H	L	5 bar	10 bar		kg
1000	944	938	918		
1500	1444	1438	1418		
2000	1944	1938	1918		
2500	2444	2438	2418		
3000	2944	2938	2918		

Level indicator / Standanzeiger 5 bar

Cover length = H - 62mm
 Length of glass = H - 56mm
 Länge der Abdeckung = H - 62mm
 Länge des Glases = H - 56mm

Level indicator / Standanzeiger 10 bar

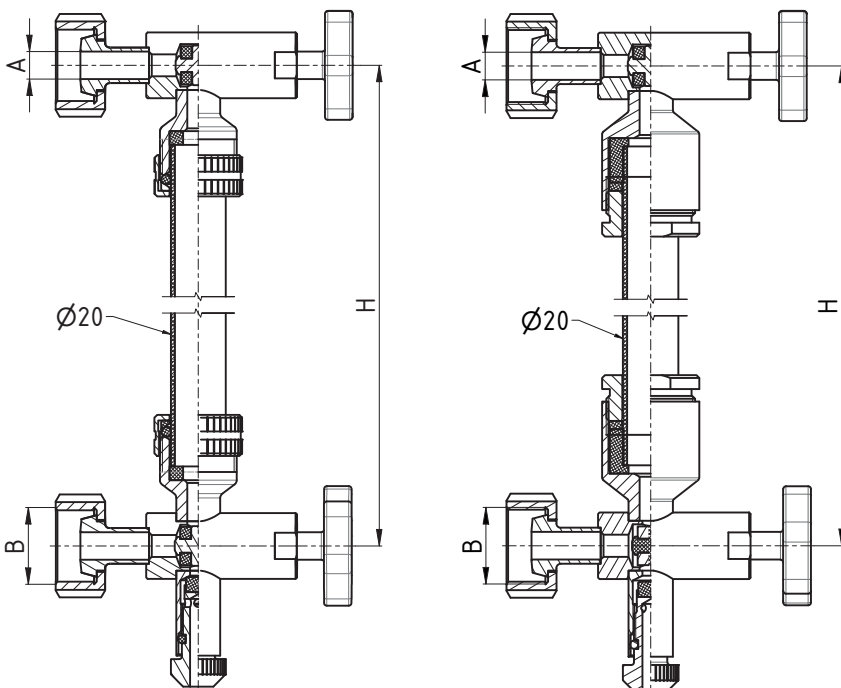
Cover length = H - 82mm
 Length of glass = H - 56mm
 Länge der Abdeckung = H - 82mm
 Länge des Glases = H - 56mm

other lengths on request
andere längen auf nachfrage

Complete level indicator cock K/M DIN
Standanzeiger mit probierventil K/M DIN

5312E

Dimensions • Abmessungen



5 bar

10 bar

DN	A	Rdxs			
10	10	28x1/8"			
15	16	34x1/8"			
20	20	44x1/6"			
25	26	52x1/6"			

H	L	5 bar	10 bar		kg
1000	944	938	918		
1500	1444	1438	1418		
2000	1944	1938	1918		
2500	2444	2438	2418		
3000	2944	2938	2918		

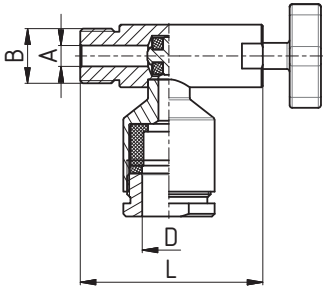
Level indicator / Standanzeiger 5 bar

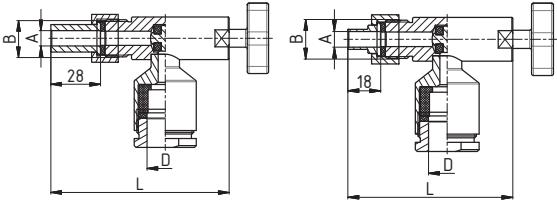
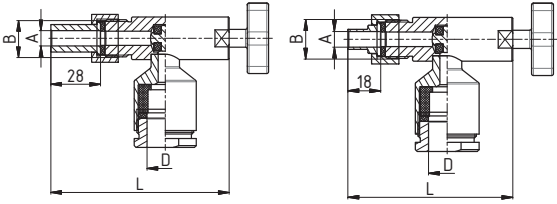
Cover length = H - 62mm
 Length of glass = H - 56mm
 Länge der Abdeckung = H - 62mm
 Länge des Glases = H - 56mm

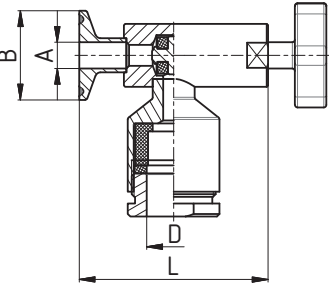
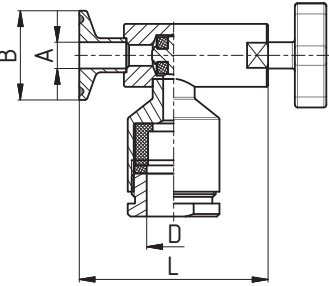
Level indicator / Standanzeiger 10 bar

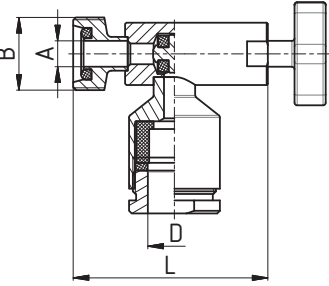
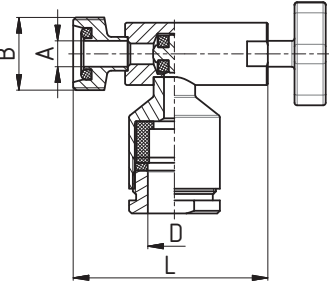
Cover length = H - 82mm
 Length of glass = H - 56mm
 Länge der Abdeckung = H - 82mm
 Länge des Glases = H - 56mm

other lengths on request
andere längen auf nachfrage

Top level indicator Obere Standanzeige	5313A	Dimensions • Abmessungen										
	10 bar	DN	A	B	C	D	L	F	R	M	Rd x s	kg
		1/2"	8	1/2"		20	70					

Top level indicator K/M Obere Standanzeige K/M	5313B	Dimensions • Abmessungen										
	10 bar	DN	A	B	C	D	L	F	R	M	Rd x s	kg
		L - long connection, lange Verbindung										
		1/2"	8	1/2"		20	100,5					
		S - short connection, kurz Verbindung										
		1/2"	8	1/2"		20	90,5					

Top level indicator - Clamp Obere Standanzeige - Clamp	5313C	Dimensions • Abmessungen										
	10 bar	DN	A	B	C	D	L	F	R	M	Rd x s	kg
		10	10	34		20	72					
		15	16	34		20	72					
		20	20	34		20	73					
		25	26	50,5		20	76,5					

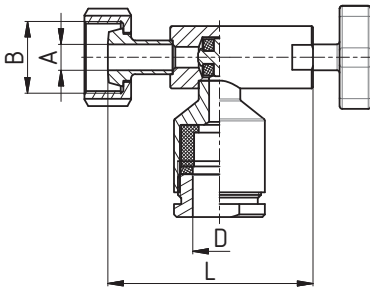
Top level indicator G DIN Obere Standanzeige G DIN	5313D	Dimensions • Abmessungen										
	10 bar	DN	A	B	C	D	L	F	R	M	Rd x s	kg
		10	10	28x1/8"		20	75					
		15	16	34x1/8"		20	75					
		20	20	44x1/6"		20	79					
		25	26	52x1/6"		20	84					

Top level indicator K/M DIN
Obere Standanzeige K/M DIN

5313E

Dimensions • Abmessungen

10 bar



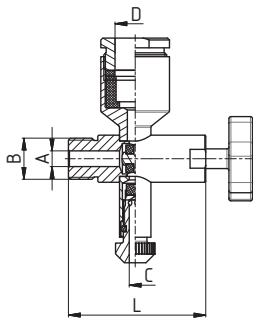
DN	A	B	C	D	L	F	R	M	Rd x s	kg
10	10	28x1/8"		20	79					
15	16	34x1/8"		20	79					
20	20	44x1/6"		20	73					
25	26	52x1/6"		20	77					

Bottom level indicator cock
Untere Standanzeige

5314A

Dimensions • Abmessungen

10 bar



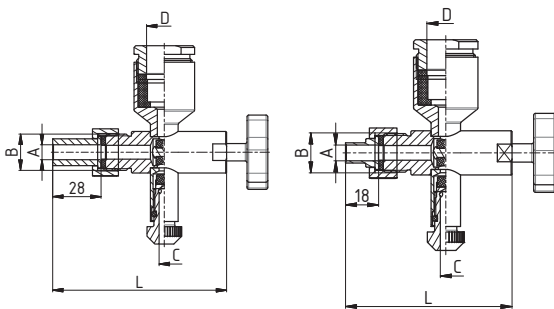
DN	A	B	C	D	L	F	R	M	Rd x s	kg
1/2"	8	1/2"	6	20	70					

Bottom level indicator cock - K/M
Untere Standanzeige - K/M

5314B

Dimensions • Abmessungen

10 bar



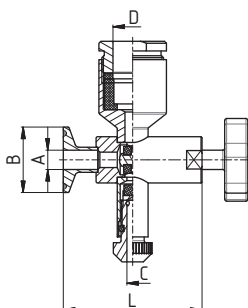
DN	A	B	C	D	L	F	R	M	Rd x s	kg
L - long connection, lange Verbindung										
1/2"	8	1/2"	6	20	100,5					
S - short connection, kurz Verbindung										
1/2"	8	1/2"	6	20	90,5					

Bottom level indicator cock - Clamp
Untere Standanzeige - Clamp

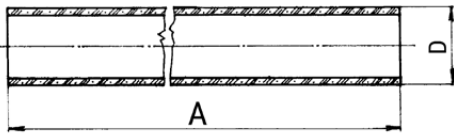
5314C

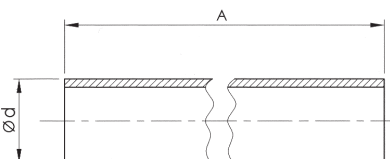
Dimensions • Abmessungen

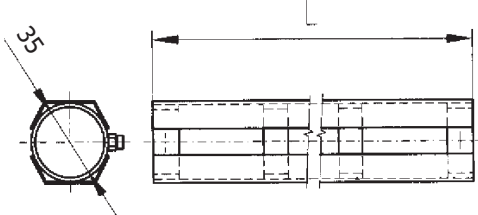
10 bar

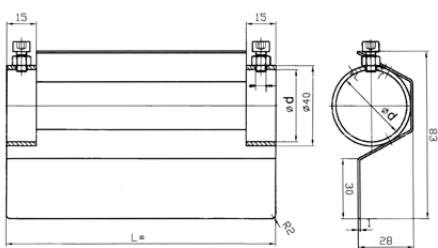


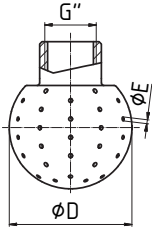
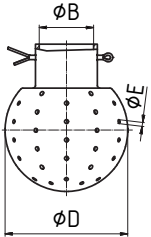
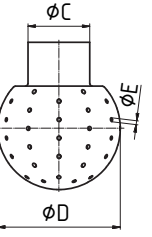
DN	A	B	C	D	L	F	R	M	Rd x s	kg
10	10	34	6	20	72					
15	16	34	6	20	72					
20	20	34	6	20	73					
25	26	50,5	6	20	76,5					

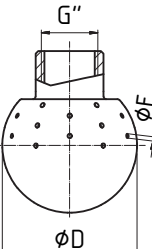
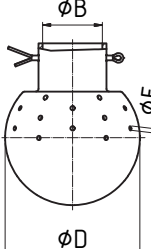
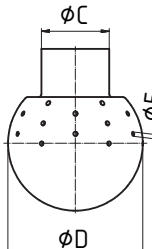
Glass tube for level indicator Glasrohr für Standanzeig	5315A	Dimensions • Abmessungen									
		DN	A	L	L1	L2	F	R	L	Rd x s	kg
		20	max. 3000								
	other lengths on request andere längen auf nachfrage										

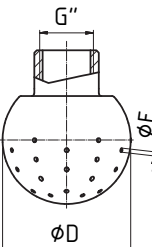
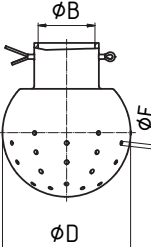
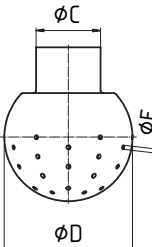
Plastic tube for level indicator Kunststoffrohr für Standanzeiger	5315B	Dimensions • Abmessungen									
		DN	A	L	L1	L2	F	R	L	Rd x s	kg
 for max. tem. 65° C		20	max. 5000								
	other lengths on request andere längen auf nachfrage										

Protective sleeve for level indicator Schutz für Standanzeiger	5316A	Dimensions • Abmessungen									
		DN	L	A	L1	L2	F	R	L	Rd x s	kg
			max. 3000								
	Calculation of cover length (5 bar) L = H - 62mm Berechnung der Deckellänge (10 bar) L = H - 82mm Distance between valves of the complete level gauge (H = see 5311B ... 5312E) Abstand zwischen den Ventilen der gesamten Füllstandsanzeig										
other lengths on request andere längen auf nachfrage											

Protective sleeve for level indicator Schutz für Standanzeiger	5316B	Dimensions • Abmessungen									
		DN	L	A	L1	L2	F	R	L	Rd x s	kg
			max. 3000								
	Calculation of cover length (5 bar) L = H - 62mm Berechnung der Deckellänge (10 bar) L = H - 82mm Distance between valves of the complete level gauge (H = see 5311B ... 5312E) Abstand zwischen den Ventilen der gesamten Füllstandsanzeig										
other lengths on request andere längen auf nachfrage											

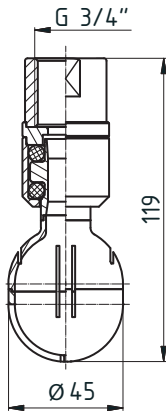
Spray ball 360° Sprühkopf 360°		53180					Dimensions • Abmessungen		Pressure 1 bar		Pressure 2 bar	
		DN	D	B	C	G	E	Flow rate	Action Radius	Flow rate	Action Radius	
		mm	mm	mm	mm	"	mm	m ³ /hod.	m	m ³ /hod.	m	
5318 A	5318 B	5318 C										
												
Muff Muffe	Clip Splint	For welding Für Aufschweißen										
			28	28	12,2	12	1/4"-3/8"	1,3	1,86	0,62	2,64	1,23
			40	40	22,2	22	1/2"-3/4"	1,3	5,13	2,84	7,26	5,68
			50	50	22,2	22	1/2"-3/4"	1,6	5,59	1,53	7,91	3,07
			50	50	28,2	28	1/2"-3/4"	1,6	7,26	2,59	10,26	5,18
			65	65	28,2	28	3/4"-1"	1,6	8,77	2,04	12,4	4,09
			65	65	34,3	34	3/4"-1"	1,6	7,9	1,66	11,18	3,33
			65	65	40,5	40	3/4"-1"	1,6	10,54	3,64	14,91	7,19
			90	90	40,5	40	1 1/4"	2,5	31,62	2,08	44,72	4,17
			90	90	52,3	52	1 1/4"	2,5	31,62	2,08	44,72	4,17

Spray ball 180° Sprühkopf 180°		53200					Dimensions • Abmessungen		Pressure 1 bar		Pressure 2 bar	
		DN	D	B	C	G	E	Flow rate	Action Radius	Flow rate	Action Radius	
		mm	mm	mm	mm	"	mm	m ³ /hod.	m	m ³ /hod.	m	
5320 A	5320 B	5320 C										
												
Muff Muffe	Clip Splint	For welding Für Aufschweißen										
			28	28	12,2	12	1/4"-3/8"	1,3	1,21	1	1,71	2,01
			40	40	22,2	22	1/2"-3/4"	1,3	3,03	3,88	4,28	7,75
			50	50	22,2	22	1/2"-3/4"	1,6	3,47	2,12	4,91	4,64
			50	50	28,2	28	1/2"-3/4"	1,6	4,71	4,28	6,67	8,55
			65	65	28,2	28	3/4"-1"	1,6	5,35	2,99	7,56	5,98
			65	65	34,3	34	3/4"-1"	1,6	6,46	5,37	5,98	3,74
			65	65	40,5	40	3/4"-1"	1,6	5,87	4,44	8,31	8,88
			90	90	40,5	40	1 1/4"	2,5	12,91	1,38	18,26	2,75

Spray ball 180° Sprühkopf 180°		53210					Dimensions • Abmessungen		Pressure 1 bar		Pressure 2 bar	
		DN	D	B	C	G	E	Flow rate	Action Radius	Flow rate	Action Radius	
		mm	mm	mm	mm	"	mm	m ³ /hour	m	m ³ /hod.	m	
5321 A	5321 B	5321 C										
												
Muff Muffe	Clip Splint	For welding Für Aufschweißen										
			28	28	12,2	12	1/4"-3/8"	1,3	1,21	1	1,71	2,01
			40	40	22,2	22	1/2"-3/4"	1,3	3,03	3,88	4,28	7,75
			50	50	22,2	22	1/2"-3/4"	1,6	3,47	2,12	4,91	4,64
			50	50	28,2	28	1/2"-3/4"	1,6	4,71	4,28	6,67	8,55
			65	65	28,2	28	3/4"-1"	1,6	5,35	2,99	7,56	5,98
			65	65	34,3	34	3/4"-1"	1,6	6,46	5,37	5,98	3,74
			65	65	40,5	40	3/4"-1"	1,6	5,87	4,44	8,31	8,88
			90	90	40,5	40	1 1/4"	2,5	12,91	1,38	18,26	2,75

Rotary cleaning ball thread 3/4"
Sprühkopf Gewinde 3/4"

5322A



Typ 360°

Rotary Cleaning ball, Rotations Sprühkopf Sani Midget

Material, Werkstoff

Body, Gehäuse: AISI 316L (1.4404)
Marbles, kugeln: AISI 316L (1.4404)
Other, sonstiges: AISI 316L

Pressure, Druck

Working pressure, Arbeitsdruck 1 – 3 bar
Recommended pressure, Empfohlener Druck 2 bar

Temperature, Temperatur

Max. operating temperature, Max. Arbeitstemperatur 230° C
Max. temperature precincts, Max. Umgebungs-Temperatur 140° C

Wettability surface, Benetzungsradius Max. 3 m

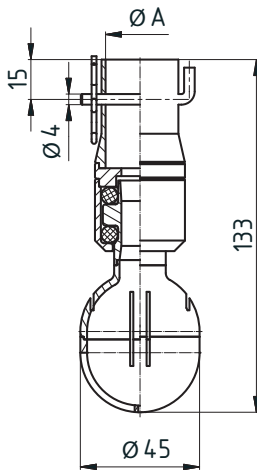
Degree of purification, Reinigungsradius Max. 1,4 m

Connection, Verbindung

- 1) Thread, Gewinde G 3/4
- 2) Cotter key, Klammer
- 3) For welding Auf Rohr aufgeschweißt

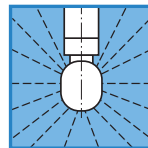
Rotary cleaning ball cotter key
Sprühkopf 360° klammer

5322B



Typ 360°

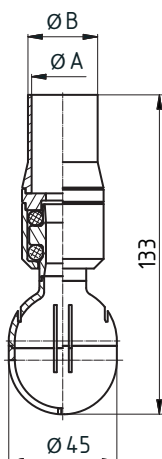
	Dimensions • Abmessungen			
	DN	Typ	A	B
5322B	45	360°	28,4	-
5322B	45	360°	29,4	-
5322C	45	360°	28	25
5322C	45	360°	29	26



360°

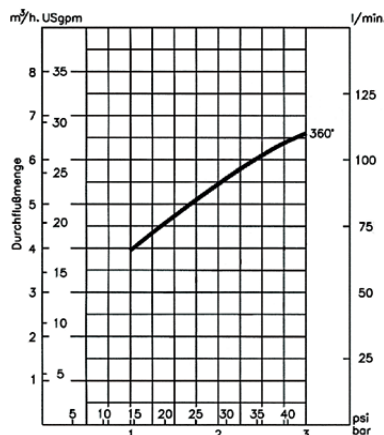
Rotary cleaning ball for welding
Sprühkopf auf rohr aufgeschweißt

5322C



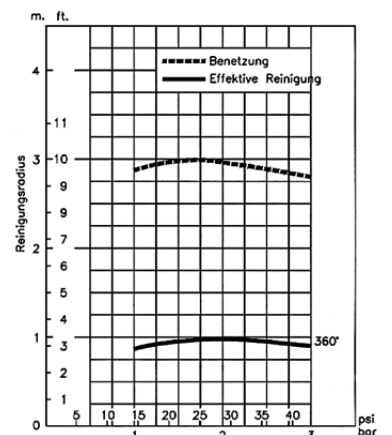
Typ 360°

Flowrate
Durchfluß



Pressure
Druck

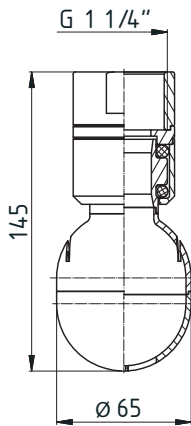
Action radius
Waschen radius



Pressure
Druck

Rotary cleaning ball thread 1 1/4"
Sprühkopf gewinde 1 1/4"

5323A



Typ 360°

Rotary Cleaning ball, Rotations Sprühkopf Sani Midget

Material, Werkstoff

Body, Gehäuse: AISI 316L (1.4404)
Marbles, kugeln: AISI 316L (1.4404)
Other, sonstiges: AISI 316L

Pressure, Druck

Working pressure, Arbeitsdruck 1 – 3 bar
Recommended pressure, Empfohlener Druck 2 bar

Temperature, Temperatur

Max. operating temperature, Max. Arbeitstemperatur 230° C
Max. temperature precincts, Max. Umgebungs-Temperatur 140° C

Wettability surface, Benetzungsradius Max. 3 m

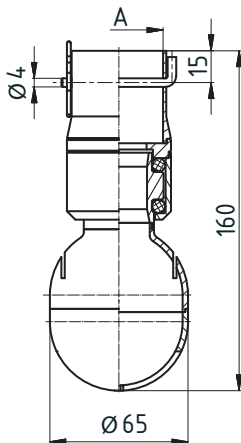
Degree of purification, Reinigungsradius Max. 2 m

Connection, Verbindung

- 1) Thread, Gewinde G 1 1/4"
- 2) Cotter key, Klammer
- 3) For welding, Auf Rohr aufgeschweißt

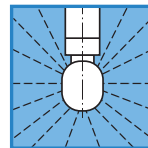
Rotary cleaning ball cotter key
Sprühkopf klammer

5323B



Typ 360°

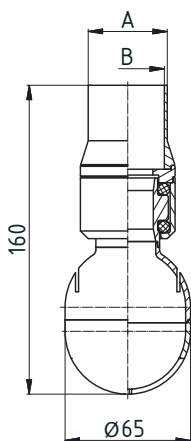
	Dimensions • Abmessungen			
	DN	Typ	A	B
5323B	65	360°	40,4	-
5323B	65	360°	41,4	-
5323C	65	360°	40	37
5323C	65	360°	41	38



360°

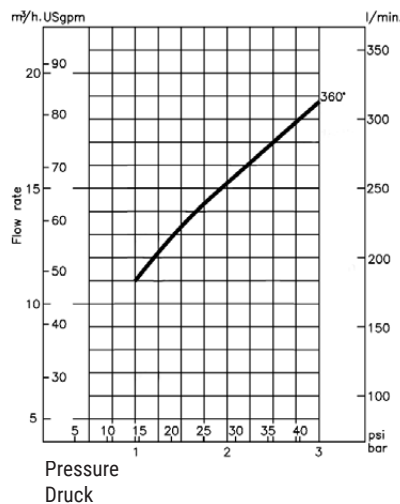
Rotary cleaning ball for welding
Sprühkopf auf rohr aufgeschweißt

5323C

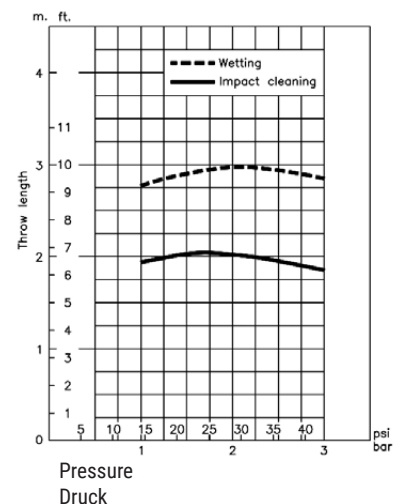


Typ 360°

Flowrate
Durchfluß



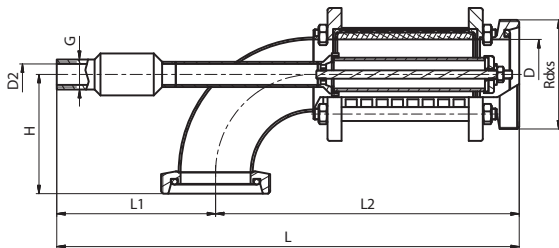
Action radius
Waschen radius



Filling plug 90° G - G
Sattig Ungskerze 90° G - G

53300

Dimensions • Abmessungen

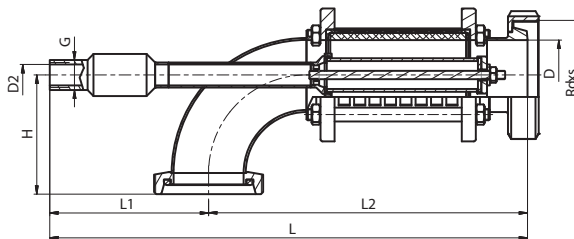


DN	D	D2	H	L	L1	L2	G		Rd x s	kg
25	26	9	65	255	85	170	G 1/4"		52 x 1/6"	1,5
32	32	9	87	265	90	175	G 1/4"		58 x 1/6"	1,75
40	38	9	87	280	90	190	G 1/4"		65 x 1/6"	2
50	50	16	90	320	100	220	G 1/2"		78 x 1/6"	2,45
65	66	16	97	343	110	233	G 1/2"		95 x 1/6"	3,6
80	81	16	109	392	114	278	G 1/2"		110 x 1/4"	4,5

Filling plug 90° G - KM
Sattig Ungskerze 90° G - KM

53301

Dimensions • Abmessungen

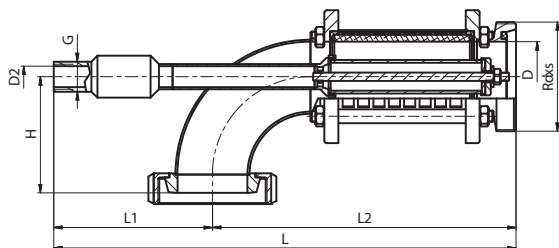


DN	D	D2	H	L	L1	L2	G		Rd x s	kg
25	26	9	65				G 1/4"		52 x 1/6"	1,5
32	32	9	87				G 1/4"		58 x 1/6"	1,75
40	38	9	87				G 1/4"		65 x 1/6"	2
50	50	16	90				G 1/2"		78 x 1/6"	2,45
65	66	16	97				G 1/2"		95 x 1/6"	3,6
80	81	16	109				G 1/2"		110 x 1/4"	4,5

Filling plug 90° KM - G
Sattig Ungskerze 90° KM - G

53302

Dimensions • Abmessungen

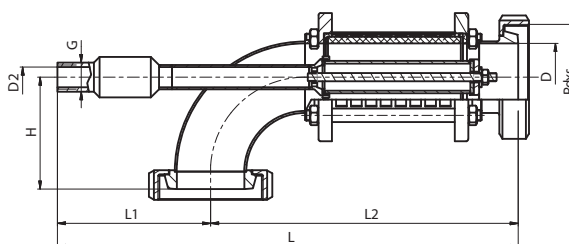


DN	D	D2	H	L	L1	L2	G		Rd x s	kg
25	26	9		255	85	170	G 1/4"		52 x 1/6"	1,5
32	32	9		265	90	175	G 1/4"		58 x 1/6"	1,75
40	38	9		280	90	190	G 1/4"		65 x 1/6"	2
50	50	16		320	100	220	G 1/2"		78 x 1/6"	2,45
65	66	16		343	110	233	G 1/2"		95 x 1/6"	3,6
80	81	16		392	114	278	G 1/2"		110 x 1/4"	4,5

Filling plug 90° KM - KM
Sattig Ungskerze 90° KM - KM

53303

Dimensions • Abmessungen

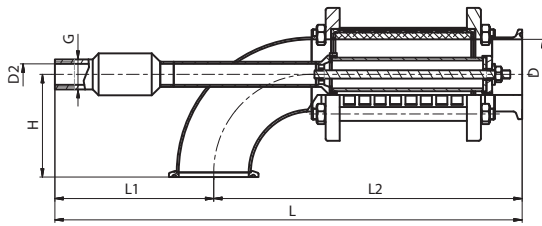


DN	D	D2	H	L	L1	L2	G		Rd x s	kg
25	26	9					G 1/4"		52 x 1/6"	1,5
32	32	9					G 1/4"		58 x 1/6"	1,75
40	38	9					G 1/4"		65 x 1/6"	2
50	50	16					G 1/2"		78 x 1/6"	2,45
65	66	16					G 1/2"		95 x 1/6"	3,6
80	81	16					G 1/2"		110 x 1/4"	4,5

Filling plug 90° C - C
Sattig Ungskerze 90° C - C

53304

Dimensions • Abmessungen

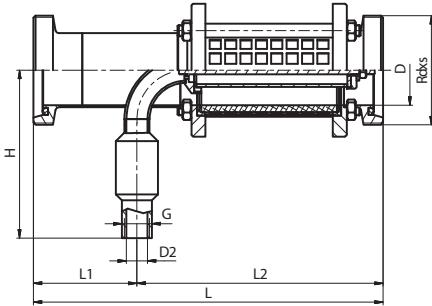


DN	D	D2	H	L	L1	L2	G	Rd x s	kg
25	26	9					G 1/4"	52 x 1/6"	1,5
32	32	9					G 1/4"	58 x 1/6"	1,75
40	38	9					G 1/4"	65 x 1/6"	2
50	50	16					G 1/2"	78 x 1/6"	2,45
65	66	16					G 1/2"	95 x 1/6"	3,6
80	81	16					G 1/2"	110 x 1/4"	4,5

Filling plug direct G - G
Karbonisierapparat Direkte G - G

53305

Dimensions • Abmessungen

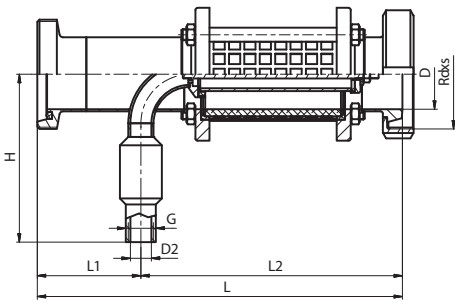


DN	D	D2	H	L	L1	L2	G	Rd x s	kg
25	26	9	121	231	62	169	G 1/4"	52 x 1/6"	1,5
32	32	9	121	235	66	169	G 1/4"	58 x 1/6"	1,75
40	38	9	121	216	47	169	G 1/4"	65 x 1/6"	2
50	50	16	132	255	60	195	G 1/2"	78 x 1/6"	2,45
65	66	16	132	265	65	200	G 1/2"	95 x 1/6"	3,6
80	81	16	132	301	83	218	G 1/2"	110 x 1/4"	4,5

Filling plug direct G - KM
Karbonisierapparat Direkte G - KM

53306

Dimensions • Abmessungen

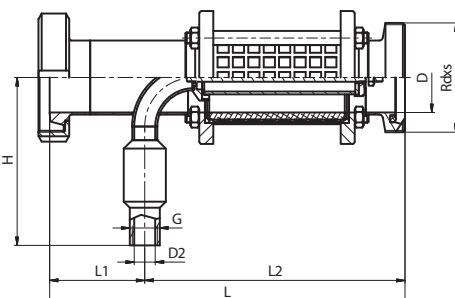


DN	D	D2	H	L	L1	L2	G	Rd x s	kg
25	26	9	121				G 1/4"	52 x 1/6"	1,5
32	32	9	121				G 1/4"	58 x 1/6"	1,75
40	38	9	121				G 1/4"	65 x 1/6"	2
50	50	16	132				G 1/2"	78 x 1/6"	2,45
65	66	16	132				G 1/2"	95 x 1/6"	3,6
80	81	16	132				G 1/2"	110 x 1/4"	4,5

Filling plug direct KM - G
Karbonisierapparat Direkte KM - G

53307

Dimensions • Abmessungen

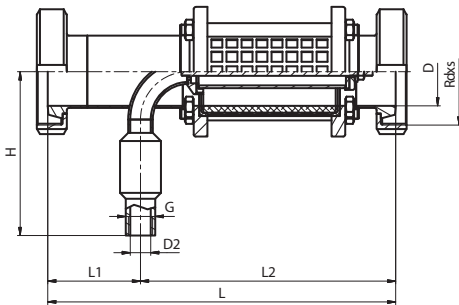


DN	D	D2	H	L	L1	L2	G	Rd x s	kg
25	26	9	121				G 1/4"	52 x 1/6"	1,5
32	32	9	121				G 1/4"	58 x 1/6"	1,75
40	38	9	121				G 1/4"	65 x 1/6"	2
50	50	16	132				G 1/2"	78 x 1/6"	2,45
65	66	16	132				G 1/2"	95 x 1/6"	3,6
80	81	16	132				G 1/2"	110 x 1/4"	4,5

Filling plug direct KM - KM
 Karbonisierapparat Direkte KM - KM

53308

Dimensions • Abmessungen

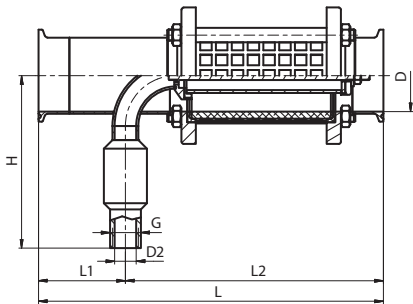


DN	D	D2	H	L	L1	L2	G	Rd x s	kg
25	26	9	121				G 1/4"	52 x 1/6"	1,5
32	32	9	121				G 1/4"	58 x 1/6"	1,75
40	38	9	121				G 1/4"	65 x 1/6"	2
50	50	16	132				G 1/2"	78 x 1/6"	2,45
65	66	16	132				G 1/2"	95 x 1/6"	3,6
80	81	16	132				G 1/2"	110 x 1/4"	4,5

Filling plug direct C - C
 Karbonisierapparat Direkte C - C

53309

Dimensions • Abmessungen



DN	D	D2	H	L	L1	L2	G	Rd x s	kg
25	26	9	121				G 1/4"	52 x 1/6"	1,5
32	32	9	121				G 1/4"	58 x 1/6"	1,75
40	38	9	121				G 1/4"	65 x 1/6"	2
50	50	16	132				G 1/2"	78 x 1/6"	2,45
65	66	16	132				G 1/2"	95 x 1/6"	3,6
80	81	16	132				G 1/2"	110 x 1/4"	4,5

Body satiating plugs
 Diffusor

5330T

Dimensions • Abmessungen



5330T-V

5330T-K

5330T-S

DN	L1	L2	G	Rd x s	kg
25 - 40	5330T-V	5330T-K	5330T-S		
50 - 65	5330T-V	5330T-K	5330T-S		
80 - 100	5330T-V	5330T-K	5330T-S		

5330T-V Stainless steel pipe, drilled
 Edelstahlrohr, gebohrt

5330T-K Ceramic
 Keramik

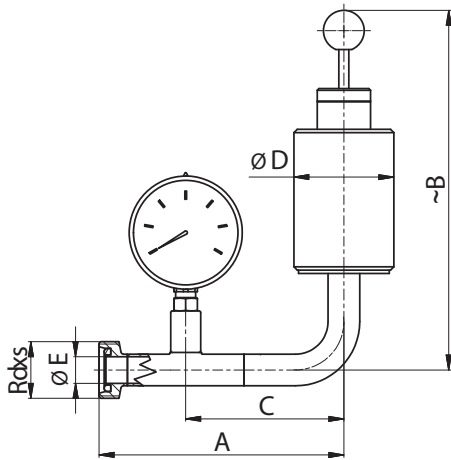
5330T-S Sintered steel
 Sinterstahl

Bunging device - combination with manometer - G

53320

Dimensions • Abmessungen

Spundapparat - kombination mit einem manometer - G



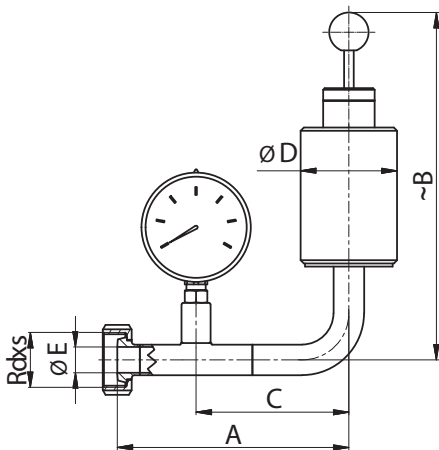
DN	A	B	C	D	E	R	L	Rd x s	kg
								DIN 405	
15 - 180hl	147	216	95	60	16			34x1/8"	1,01
20 - 180hl	150	216	95	60	20			44x1/6"	1,01
25 - 180hl	155	216	95	60	26			52x1/6"	1,01
20 - 500hl	164	230,5	105	75	20			44x1/6"	1,48
25 - 500hl	169	230,5	105	75	26			52x1/6"	1,48
32 - 1000hl	220	287	133	110	32			58x1/6"	3,22

Bunging device - combination with manometer - K/M

53321

Dimensions • Abmessungen

Spundapparat - kombination mit einem manometer - K/M



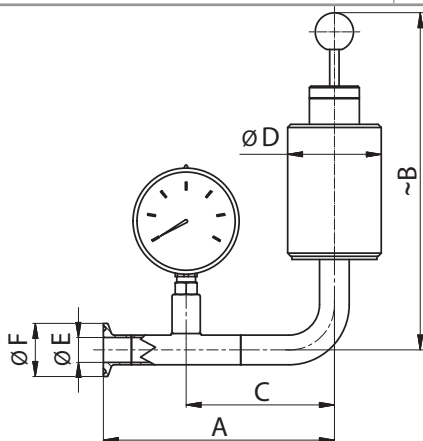
DN	A	B	C	D	E	R	L	Rd x s	kg
								DIN 405	
15 - 180hl	144	216	95	60	16			34x1/8"	1,07
20 - 180hl	145	216	95	60	20			44x1/6"	1,07
25 - 180hl	150	216	95	60	26			52x1/6"	1,07
20 - 500hl	161	230,5	105	75	20			44x1/6"	1,56
25 - 500hl	166	230,5	105	75	26			52x1/6"	1,56
32 - 1000hl	209,5	287	133	110	32			58x1/6"	3,38

Bunging device - combination with manometer - C

53322

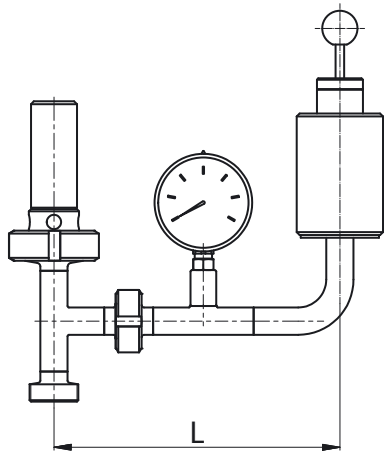
Dimensions • Abmessungen

Spundapparat - kombination mit einem manometer - C



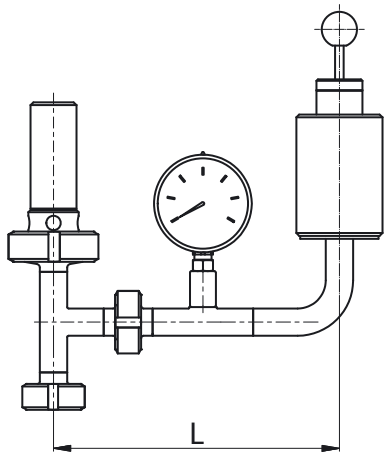
DN	A	B	C	D	E	F	L	Rd x s	kg
15 - 180hl	148	216	95	60	16	34			0,98
20 - 180hl	148	216	95	60	20	50,5			0,98
25 - 180hl	151,5	216	95	60	26	50,5			0,98
20 - 500hl	163	230,5	105	75	20	50,5			1,41
25 - 500hl	166,5	230,5	105	75	26	50,5			1,41
32 - 1000hl	209,5	287	133	110	32	50,5			3,11

Bunging device - combination with manometer and vacuum valve - G
 Spundapparat - kombination mit einem manometer und vakuum ventil - G

53325
Dimensions • Abmessungen


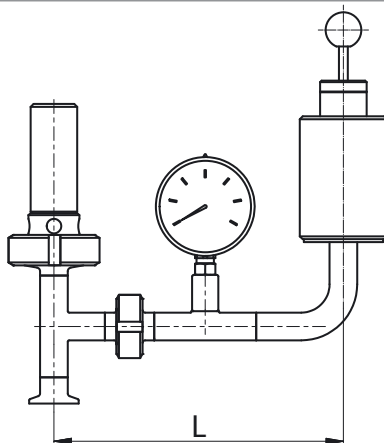
DN	A	B	C	D	L	Rd x s	kg
15 - 180 hl					199		1,85
for tank, max. 5 m ³							

Bunging device - combination with manometer and vacuum valve - K/M
 Spundapparat - kombination mit einem manometer und vakuum ventil - K/M

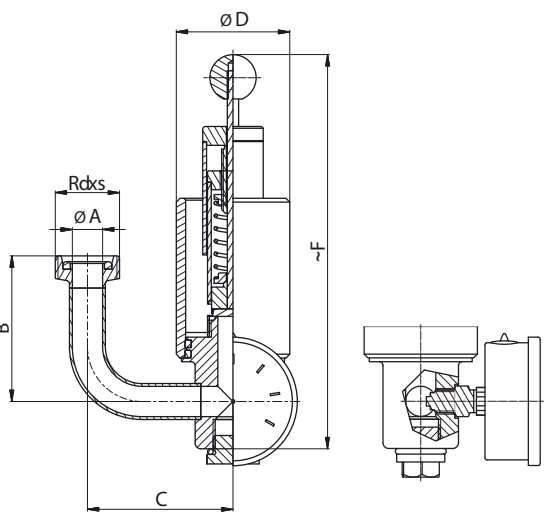
53326
Dimensions • Abmessungen


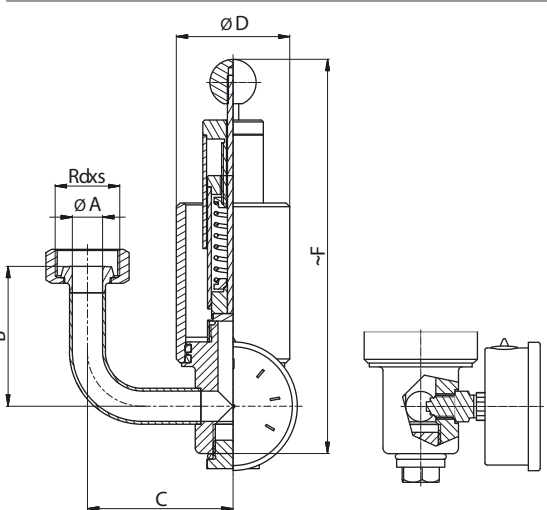
DN	A	B	C	D	L	Rd x s	kg
15 - 180 hl					199		1,91
for tank, max. 5 m ³							

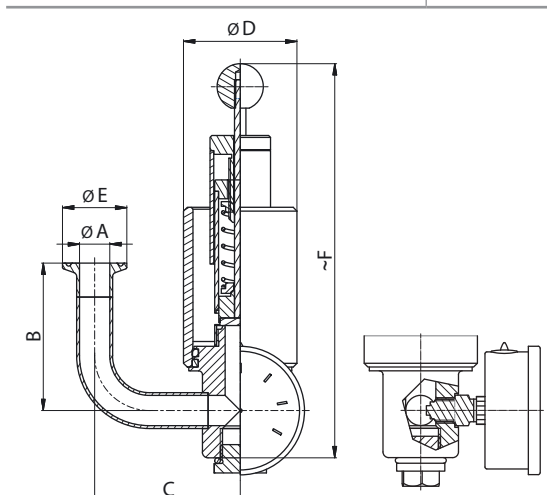
Bunging device - combination with manometer and vacuum valve - C
 Spundapparat - kombination mit einem manometer und vakuum ventil - C

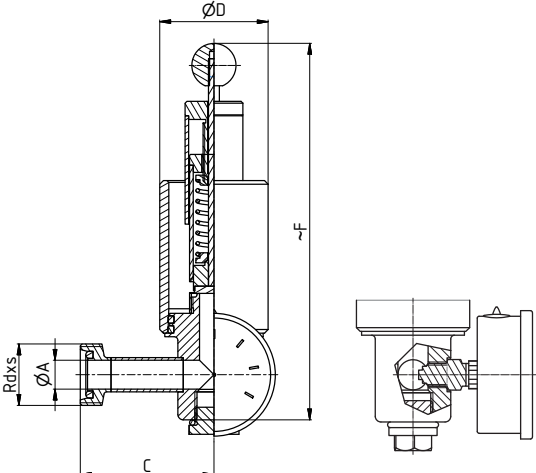
53327
Dimensions • Abmessungen


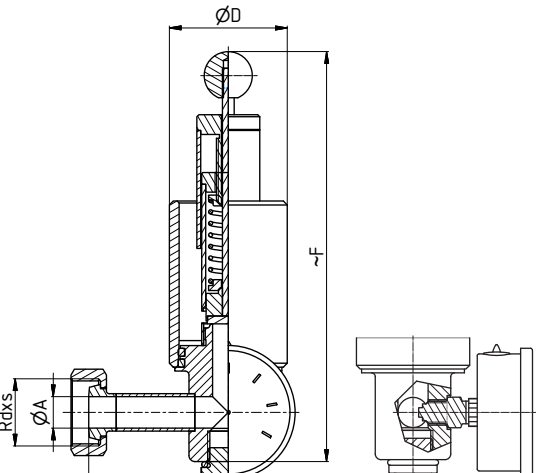
DN	A	B	C	D	L	Rd x s	kg
15 - 180 hl					199		1,82
for tank, max. 5 m ³							

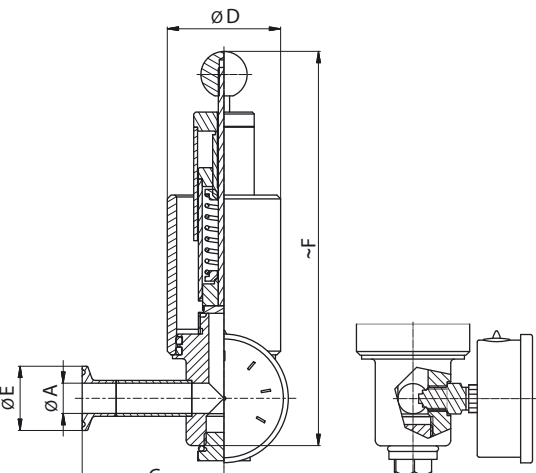
Bunging device 90° G Spundapparat 90° G	53330	Dimensions • Abmessungen									
		DN	A	B	C	D	E	F	L	Rd x s	kg
		DIN 405									
		15 - 180hl	16	77	77	60		210		34x1/8"	1,43
		20 - 180hl	20	79	77	60		210		44x1/6"	1,43
		25 - 180hl	26	82	77	60		210		52x1/6"	1,43
		20 - 500hl	20	84	85	75		235		44x1/6"	2,23
		25 - 500hl	26	87	85	75		235		52x1/6"	2,23
		32 - 1000hl	32	110	129	110		285		58x1/6"	4,11

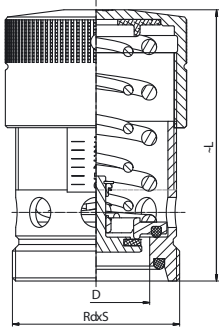
Bunging device 90° K/M Spundapparat 90° K/M	53331	Dimensions • Abmessungen									
		DN	A	B	C	D	E	F	L	Rd x s	kg
		DIN 405									
		15 - 180hl	16	74	77	60		210		34x1/8"	1,57
		20 - 180hl	20	76	77	60		210		44x1/6"	1,57
		25 - 180hl	26	78	77	60		210		52x1/6"	1,57
		20 - 500hl	20	81	85	75		235		44x1/6"	2,41
		25 - 500hl	26	83	85	75		235		52x1/6"	2,41
		32 - 1000hl	32	103	129	110		285		58x1/6"	4,26

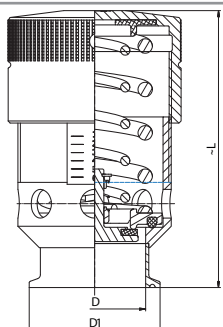
Bunging device 90° C Spundapparat 90° C	53332	Dimensions • Abmessungen									
		DN	A	B	C	D	E	F	L	Rd x s	kg
		DIN 405									
		15 - 180hl	16	78	77	60	34	210			1,31
		20 - 180hl	20	78	77	60	34	210			1,31
		25 - 180hl	26	81,5	77	60	50,5	210			1,31
		20 - 500hl	20	83	85	75	34	235			2,19
		25 - 500hl	26	86,6	85	75	50,5	235			2,19
		32 - 1000hl	32	99,5	129	110	50,5	285			3,99

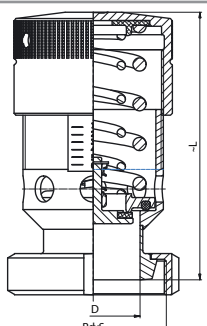
Bunging device - G Spundapparat - G	53335	Dimensions • Abmessungen									
		DN	A	B	C	D	E	F	L	Rd x s	kg
		DIN 405									
		15 - 180hl	16		74	60		210		34x1/8"	1,39
		20 - 180hl	20		76	60		210		44x1/6"	1,39
		25 - 180hl	26		79	60		210		52x1/6"	1,39
		20 - 500hl	20		84	75		235		44x1/6"	2,17
		25 - 500hl	26		87	75		235		52x1/6"	2,17
		32 - 1000hl	32		113	110		285		58x1/6"	3,97

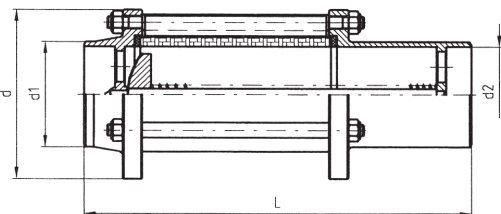
Bunging device - K/M Spundapparat - K/M	53336	Dimensions • Abmessungen									
		DN	A	B	C	D	E	F	L	Rd x s	kg
		DIN 405									
		15 - 180hl	16		71	60		210		34x1/8"	1,88
		20 - 180hl	20		73	60		210		44x1/6"	1,88
		25 - 180hl	26		75	60		210		52x1/6"	1,88
		20 - 500hl	20		81	75		235		44x1/6"	2,22
		25 - 500hl	26		83	75		235		52x1/6"	2,22
		32 - 1000hl	32		106	110		285		58x1/6"	4,13

Bunging device - C Spundapparat - C	53337	Dimensions • Abmessungen									
		DN	A	B	C	D	E	F	L	Rd x s	kg
		15 - 180hl	16		75	60	34	210			1,26
		20 - 180hl	20		75	60	34	210			1,26
		25 - 180hl	26		78,5	60	50,5	210			1,26
		20 - 500hl	20		83	75	34	235			1,96
		25 - 500hl	26		86,5	75	50,5	235			1,96
		32 - 1000hl	32		102,5	110	50,5	285			3,86

Pressure compensation valves - G Doppeltwirkendes Luftventil - G	53340	Dimensions • Abmessungen								
		DN	A	B	C	D	pressure	L	Rd x s	kg
									DIN 405	
	40					38	0,1-3 bar	133	65x1/6"	1,6
	40					38	0,1-6 bar	133	65x1/6"	1,6
	50					50	0,1-3 bar	126	78x1/6"	1,4
	50					50	0,1-6 bar	126	78x1/6"	1,4
	80					81	0,1-2 bar	180	110x1/4"	4,45

Pressure compensation valves - C Doppeltwirkendes Luftventil - C	53343	Dimensions • Abmessungen								
		DN	A	B	D	D1	pressure	L	Rd x s	kg
	40				38	50,5	0,1-3 bar	146		1,4
	40				38	50,5	0,1-6bar	146		1,4
	50				50	64	0,1-3 bar	133		1,3
	50				50	64	0,1-6 bar	133		1,3
	80				81	106	0,1-2 bar	180		4

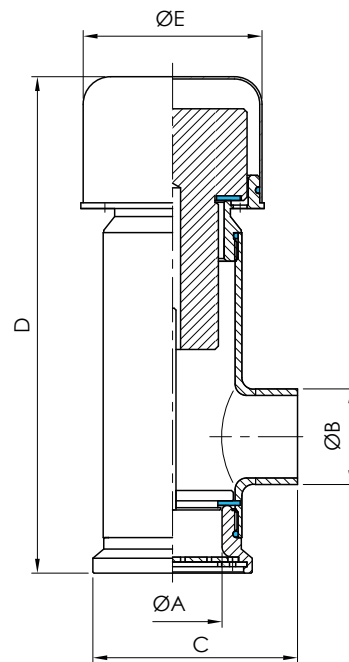
Pressure compensation valves - K/M Doppeltwirkendes Luftventil - K/M	53344	Dimensions • Abmessungen								
		DN	A	B	C	D	pressure	L	Rd x s	kg
									DIN 405	
	40					38	0,1-3 bar	151	65x1/6"	
	40					38	0,1-6 bar	151	65x1/6"	
	50					50	0,1-3 bar	138	78x1/6"	
	50					50	0,1-6 bar	138	78x1/6"	
	80					81	0,1-2 bar	180	110x1/4"	

Flowmeters S - S Durchflußmesser S - S	53350	Dimensions • Abmessungen								
		DN	L	d	d1	d2	Durchfluß - 3/h.		Rd x s	kg
									DIN 405	
	25 GG	169	58	31	26	1,5-7			52x1/6"	0,78
	25 SS	153	58	31	26	1,0-4				0,6
	25 SS	153	58	31	26	0,5-2				0,6
	40 GG	188	79	43	38	7-11			65x1/6"	1,3
	40 SS	179	79	43	38	5-8,5				1
	40 SS	179	79	43	38	3-6				1
	50 GG	213	88	55	50	9-16			78x1/6"	1,85
	50 SS	196	88	55	50	6-12				1,4
	50 SS	196	88	55	50	4,5-8,5				1,4

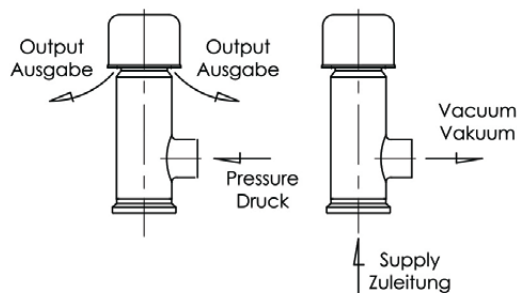
Double action relief valve proper for nitrogen estate
 Unter und Überdruckventil, Stickstoff-fendicht

53364
Dimensions • Abmessungen

DN	A	B	C	D	E	Flow range Durchflussbereich	Setting in bar	kg
40	54	42	100	213	80	20 m ³ /h	-0,002 / +0,04	
50	54	50	100	213	80	30 m ³ /h	-0,002 / +0,04	
80	83	85	135	290	110	50 m ³ /h	-0,002 / +0,04	
100	104	104	145	320	125	80 m ³ /h	-0,002 / +0,04	



Flow Fließen

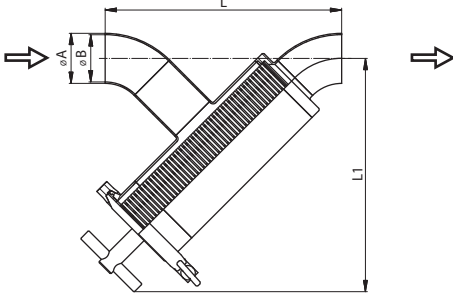


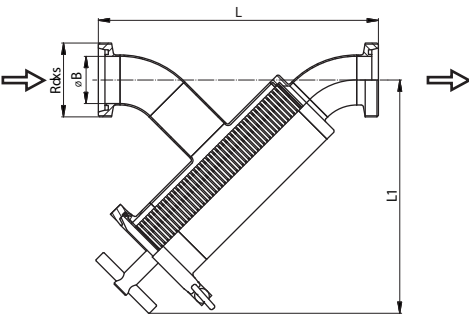
TECHNICAL DATA

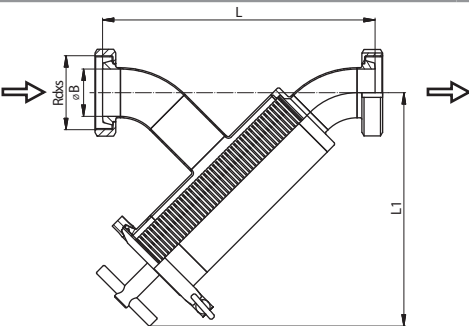
Body and the head of the valve
 Gasket SILIKON
 Opening pressure 0,04bar
 Opening underpressure -0,002 bar
 Working temperature -20°C / + 80°C
 Connection DIN /SMS/Clamp

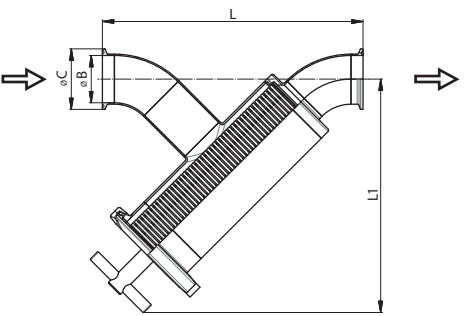
TECHNISCHE DATEN

Körper und der Kopf des ventils AISI 304 -316L
 Dichtung SILIKON
 Öffnungsdruck 0,04 bar
 Vakuum-öffnung -0,002 bar
 Betriebstemperatur -20°C / + 80°C
 Verbindung DIN /SMS/Clamp

Dirt trap direct, type NF, S - S Schmutzfänger direkt, typ NF, S - S	53431	Dimensions • Abmessungen						
		DN	A	B	C	L	L1	Rd x S
	25	29	26		203,6	223,6		
	40	41	38		217,8	226,5		
	50	53	50		261,6	279,7		
	65	70	66		278,6	284		
	80	85	81		332,3	343,2		
	100	104	100		346,5	346,1		
Spaltrohr, Spalte 0,05 – 1,0 mm Tube with holes 1,0 – 5,0 mm Schmutzfängerm, slot 0,05 – 1,0 mm Rohr mit Löchern 1,0 – 5,0 mm								

Dirt trap direct, type NF, G - G Schmutzfänger direkt, typ NF, G - G	53432	Dimensions • Abmessungen						
		DN	A	B	C	L	L1	Rd x S
								DIN 405
	25		26			247,6	223,6	52x1/6"
	40		38			261,8	226,5	65x1/6"
	50		50			307,6	279,7	78x1/6"
	65		66			328,6	284	95x1/6"
	80		81			384,3	343,2	110x1/4"
100		100			406,5	346,1	130x1/4"	
Spaltrohr, Spalte 0,05 – 1,0 mm Tube with holes 1,0 – 5,0 mm Schmutzfängerm, slot 0,05 – 1,0 mm Rohr mit Löchern 1,0 – 5,0 mm								

Dirt trap direct, type NF, K/M - K/M Schmutzfänger direkt, typ NF, K/M - K/M	53433	Dimensions • Abmessungen						
		DN	A	B	C	L	L1	Rd x S
								DIN 405
	25		26			239,6	223,6	52x1/6"
	40		38			253,8	226,5	65x1/6"
	50		50			299,6	279,7	78x1/6"
	65		66			320,6	284	95x1/6"
	80		81			374,3	343,2	110x1/4"
100		100			396,5	346,1	130x1/4"	
Spaltrohr, Spalte 0,05 – 1,0 mm Tube with holes 1,0 – 5,0 mm Schmutzfängerm, slot 0,05 – 1,0 mm Rohr mit Löchern 1,0 – 5,0 mm								

Dirt trap direct, type NF, C - C Schmutzfänger direkt, typ NF, C - C	53435	Dimensions • Abmessungen						
		DN	A	B	C	L	L1	Rd x S
	25		26	50,5		229	223,6	
	40		38	50,5		243,2	226,5	
	50		50	64		287	279,7	
	65		66	91		304	284	
	80		81	106		357,7	343,2	
	100		100	119		378,1	346,1	
Spaltrohr, Spalte 0,05 – 1,0 mm Tube with holes 1,0 – 5,0 mm Schmutzfängerm, slot 0,05 – 1,0 mm Rohr mit Löchern 1,0 – 5,0 mm								

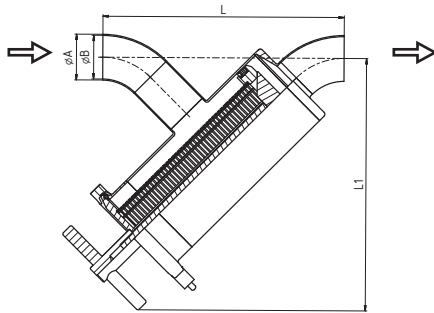
Dirt trap direct, type NF, S - S
Schmutzfänger direkt, typ NF, S - S

53441

Dimensions • Abmessungen

SMS

DN	A	B	C	L	L1			Rd x S
25	25	22,5		183,8				
38	38,1	35,5		211,4				
51	51	48,5		270,8	281,1			
63	63,5	60,5		300,2				
76	76,1	72,9		366,5				
101	101,6	97,6		417,2				



Spaltrohr, Spalte 0,05 – 1,0 mm
Tube with holes 1,0 – 5,0 mm

Schmutzfängerm, slot 0,05 – 1,0 mm
Rohr mit Löchern 1,0 – 5,0 mm

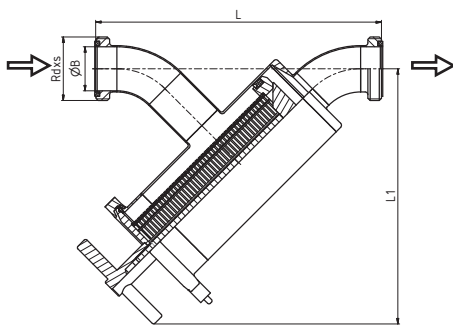
Dirt trap direct, type NF, G - G
Schmutzfänger direkt, typ NF, G - G

53442

Dimensions • Abmessungen

SMS

DN	A	B	C	L	L1			Rd x S
25		22,5		221,8				40x1/6"
38		35,5		257,4				60x1/6"
51		48,5		316,8	281,1			70x1/6"
63		60,5		354,2				85x1/6"
76		72,9		420,5				98x1/6"
101		97,6		477,2				125x1/4"



Spaltrohr, Spalte 0,05 – 1,0 mm
Tube with holes 1,0 – 5,0 mm

Schmutzfängerm, slot 0,05 – 1,0 mm
Rohr mit Löchern 1,0 – 5,0 mm

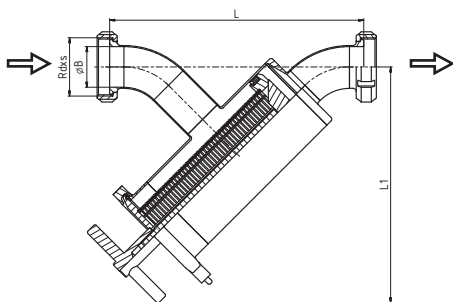
Dirt trap direct, type NF, KM - KM
Schmutzfänger direkt, typ NF, KM - KM

53443

Dimensions • Abmessungen

SMS

DN	A	B	C	L	L1			Rd x S
25		22,5		214,8				40x1/6"
38		35,5		243,4				60x1/6"
51		48,5		304,8	281,1			70x1/6"
63		60,5		334,2				85x1/6"
76		72,9		404,5				98x1/6"
101		97,6		455,2				125x1/4"



Spaltrohr, Spalte 0,05 – 1,0 mm
Tube with holes 1,0 – 5,0 mm

Schmutzfängerm, slot 0,05 – 1,0 mm
Rohr mit Löchern 1,0 – 5,0 mm

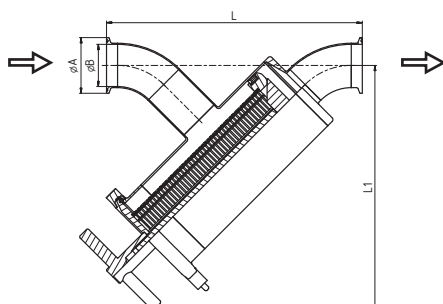
Dirt trap direct, type NF, C - C
Schmutzfänger direkt, typ NF, C - C

53445

Dimensions • Abmessungen

SMS

DN	A	B	C	L	L1			Rd x S
25	50,5	22,5		209,2				
38	50,5	35,5		236,8				
51	64	48,5		296,2	281,1			
63	77,5	60,5		325,6				
76	91	72,9		391,9				
101	119	97,6		448,8				



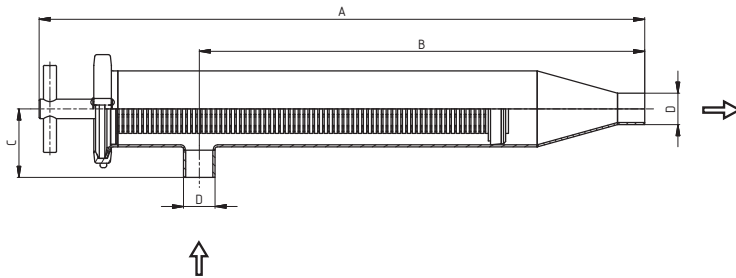
Spaltrohr, Spalte 0,05 – 1,0 mm
Tube with holes 1,0 – 5,0 mm

Schmutzfängerm, slot 0,05 – 1,0 mm
Rohr mit Löchern 1,0 – 5,0 mm

Corner filter, type NF, S - S
Rohrfilter, typ NF, S - S

53451

Dimensions • Abmessungen



DN	A	B	C	D	E	Rd x S
25	557,5	410	63	29		
32	547	399,5	63	35		
40	534,5	387	63	41		
50	595,5	423	85	53		
65	563,5	391	85	70		
80	770	564	130	85		
100	731	525	130	104		

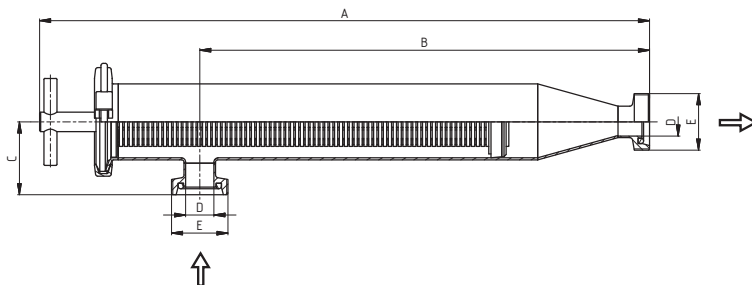
Spaltrohr, Spalte 0,05 – 1,0 mm
Tube with holes 1,0 – 5,0 mm

Schmutzfängerm, slot 0,05 – 1,0 mm
Rohr mit Löchern 1,0 – 5,0 mm

Corner filter, type NF, G - G
Rohrfilter, typ NF, G - G

53452

Dimensions • Abmessungen



DN	A	B	C	D	E	Rd x S
					DIN 405	
25	561,5	414	67	26	52x1/6"	
32	553,5	406,5	70	32	58x1/6"	
40	542,5	395	71	38	65x1/6"	
50	600,5	428	90	50	78x1/6"	
65	573,5	401	95	66	95x1/6"	
80	770	564	130	81	110x1/4"	
100	740	534	139	100	130x1/4"	

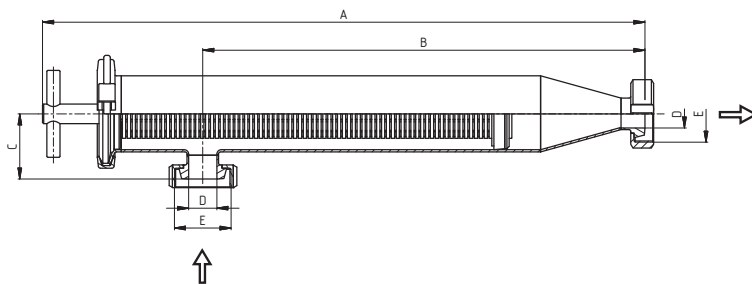
Spaltrohr, Spalte 0,05 – 1,0 mm
Tube with holes 1,0 – 5,0 mm

Schmutzfängerm, slot 0,05 – 1,0 mm
Rohr mit Löchern 1,0 – 5,0 mm

Corner filter, type NF, K/M - K/M
Rohrfilter, typ NF, K/M - K/M

53453

Dimensions • Abmessungen



DN	A	B	C	D	E	Rd x S
					DIN 405	
25	554,5	407	60	26	52x1/6"	
32	547	399,5	63	32	58x1/6"	
40	535,5	388	64	38	65x1/6"	
50	593,5	421	83	50	78x1/6"	
65	565,5	393	87	66	95x1/6"	
80	762	556	122	81	110x1/4"	
100	730	524	129	100	130x1/4"	

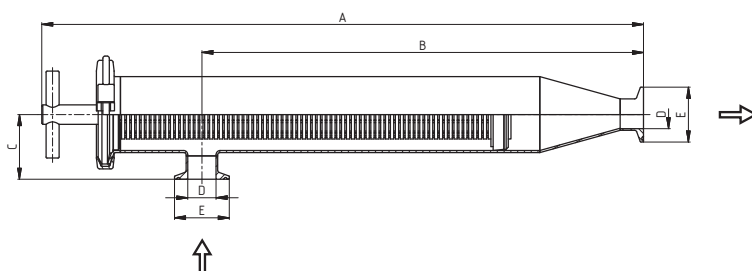
Spaltrohr, Spalte 0,05 – 1,0 mm
Tube with holes 1,0 – 5,0 mm

Schmutzfängerm, slot 0,05 – 1,0 mm
Rohr mit Löchern 1,0 – 5,0 mm

Corner filter, type NF, C - C
Rohrfilter, typ NF, C - C

53455

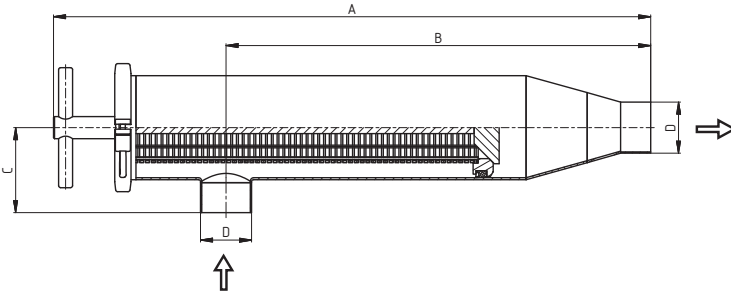
Dimensions • Abmessungen

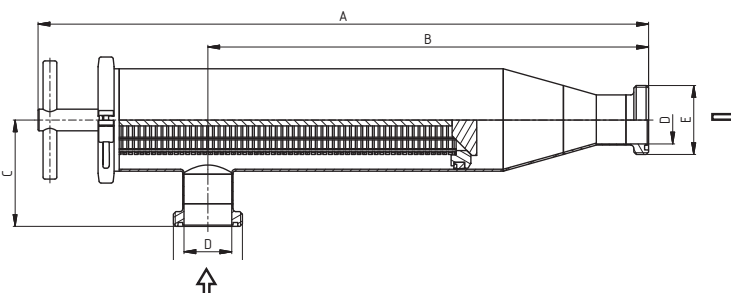


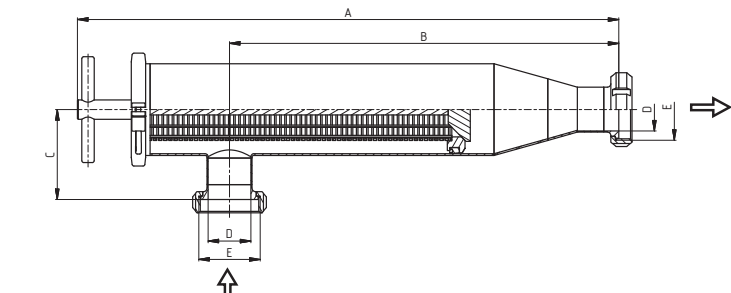
DN	A	B	C	D	E	Rd x S
25	554	406,5	59,5	26	50,5	
32	543,5	396	59,5	32	50,5	
40	531	383,5	59,5	38	50,5	
50	587	414,5	76,5	50	64	
65	561,5	389	83	66	91	
80	753	547	113	81	106	
100	714	508	113	100	119	

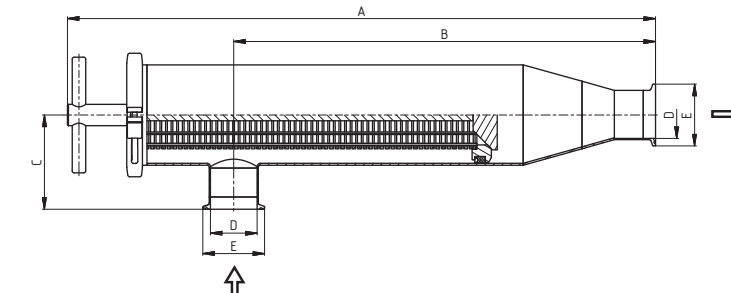
Spaltrohr, Spalte 0,05 – 1,0 mm
Tube with holes 1,0 – 5,0 mm

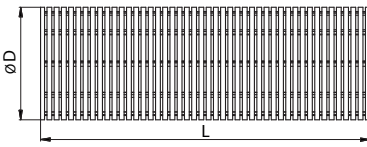
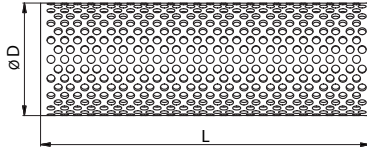
Schmutzfängerm, slot 0,05 – 1,0 mm
Rohr mit Löchern 1,0 – 5,0 mm

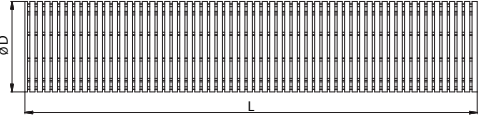
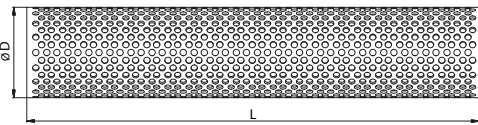
Corner filter, type NF, S - S Rohrfilter, typ NF, S - S	53461	Dimensions • Abmessungen						
	SMS	DN	A	B	C	D	E	Rd x S
	25	Dimensions on request						
	38	541,8	385,4	63	38			
	51	596,9	424,5	85	51			
	63,5	576	403,5	85	63,5			
	76	796	576	130	76,1			
	101,6	Dimensions on request						
	Spaltrohr, Spalte 0,05 – 1,0 mm Tube with holes 1,0 – 5,0 mm							
	Schmutzfängerm, slot 0,05 – 1,0 mm Rohr mit Löchern 1,0 – 5,0 mm							

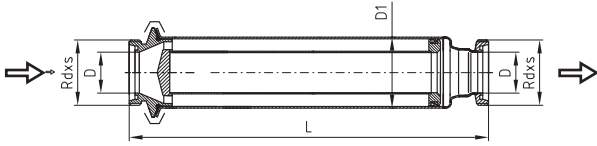
Corner filter, type NF, G - G Rohrfilter, typ NF, G - G	53462	Dimensions • Abmessungen						
	SMS	DN	A	B	C	D	E	Rd x S
	25	Dimensions on request						
	38	587,8	417	86	35,5		60x1/6"	
	51	619,3	447,5	108	48,5		70x1/6"	
	63,5	603	430,5	112	60,5		85x1/6"	
	76	823	603	157	72,9		98x1/6"	
	101,6	Dimensions on request						
	Spaltrohr, Spalte 0,05 – 1,0 mm Tube with holes 1,0 – 5,0 mm							
	Schmutzfängerm, slot 0,05 – 1,0 mm Rohr mit Löchern 1,0 – 5,0 mm							


Corner filter, type NF, K/M - K/M Rohrfilter, typ NF, K/M - K/M	53463	Dimensions • Abmessungen						
	SMS	DN	A	B	C	D	E	Rd x S
	25	Dimensions on request						
	38	557,8	401,4	79	35,5		60x1/6"	
	51	613,3	441,5	102	48,5		70x1/6"	
	63,5	593	420,5	102	60,5		85x1/6"	
	76	815	595	149	72,9		98x1/6"	
	101,6	Dimensions on request						
	Spaltrohr, Spalte 0,05 – 1,0 mm Tube with holes 1,0 – 5,0 mm							
	Schmutzfängerm, slot 0,05 – 1,0 mm Rohr mit Löchern 1,0 – 5,0 mm							

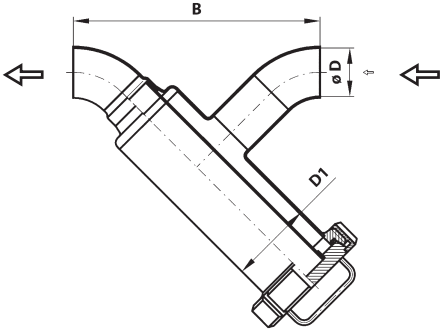
Corner filter, type NF, C - C Rohrfilter, typ NF, C - C	53465	Dimensions • Abmessungen						
	SMS	DN	A	B	C	D	E	Rd x S
	25	Dimensions on request						
	38	554,5	398,1	75,7	35,5		50,5	
	51	596,9	424,5	97,7	48,5		64	
	63,5	588,7	416,2	97,7	60,5		77,5	
	76	808,7	588,7	142,7	72,9		91	
	101,6	Dimensions on request						
	Spaltrohr, Spalte 0,05 – 1,0 mm Tube with holes 1,0 – 5,0 mm							
	Schmutzfängerm, slot 0,05 – 1,0 mm Rohr mit Löchern 1,0 – 5,0 mm							

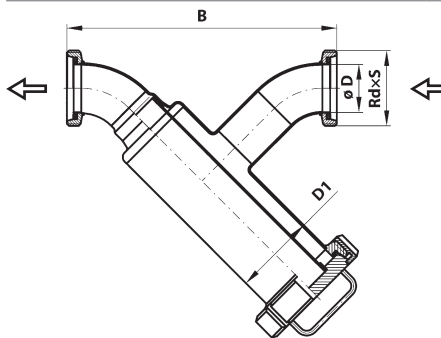
Sieve of direct filter NF Sieb des Direktfilters NF	5343V	Dimensions • Abmessungen									
		DN DIN	DN SMS	D	L					Rd x s	kg
 	5343V-101	25	25	45	178						
		32		45	178						
		40	38	45	178						
		50	51	70	205						
		65	63,5	70	205						
		80	76	110	250						
		100	101,6	110	250						
		Spaltrohr, Spalte 0,05 – 5,0 mm Tube with holes 1,0 – 5,0 mm Schmutzfänger, slot 0,05 – 5,0 mm Rohr mit Löchern 1,0 – 5,0 mm									

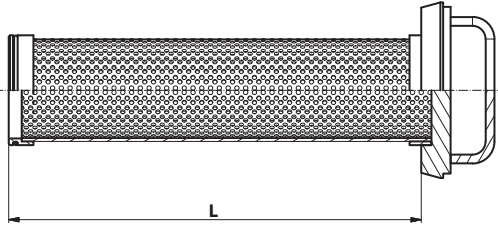
Sieve of corner filter NF Sieb des Eckfilters NF	5345V	Dimensions • Abmessungen									
		DN DIN	DN SMS	D	L					Rd x s	kg
 	5345V-101	25	25	45	353						
		32		45	353						
		40	38	45	353						
		50	51	70	350						
		65	63,5	70	350						
		80	76	110	470						
		100	101,6	110	470						
		Spaltrohr, Spalte 0,05 – 5,0 mm Tube with holes 1,0 – 5,0 mm Schmutzfänger, slot 0,05 – 5,0 mm Rohr mit Löchern 1,0 – 5,0 mm									

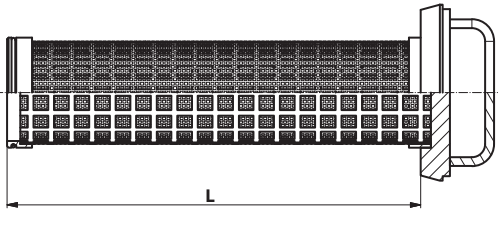
Dirt trap direct G - G Rohrfilter direkte G - G	53470	Dimensions • Abmessungen									
		DN	A	B	C	D	E	R	L	Rd x s	kg
										DIN 405	
	25				26	52	64	396	52x1/6"		
	32				32	70	91	402	58x1/6"		
	40				38	85	106	445	65x1/6"		
	50				50	85	106	437	78x1/6"		
	65				66	104	119	440	95x1/6"		
	80				81	129	155	645	110x1/4"		
	100				100	154	183	649	130x1/4"		
	125								160x1/4"		
	150								190x1/4"		

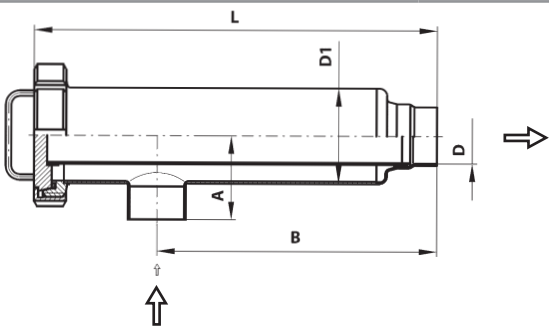
Insert for continuous filter Durchgehender Filtereinsatz	5347V	Dimensions • Abmessungen									
		DN	A	B	D	L	D1	D2	D3	Rd x s	kg
		25			26	334	30	64	47	52x1/6"	
		32			32	336	33	91	64	58x1/6"	
		40			38	380	40	106	79	65x1/6"	
		50			50	380	52	106	79	78x1/6"	
		60			66	380	71	119	98	95x1/6"	

Dirt trap S - S Schmutzfänger S - S	53480	Dimensions • Abmessungen									
		DN	A	B	C	D	D1	R	L	Rd x s	kg
	25		187			26	52				
	32		210			32	70				
	40		249			38	85				
	50		272			50	85				
	65		259			66	104				
	80		328			81	129				
	100		376			100	154				
Tube with holes 1,0 – 5,0 mm • Dimensions of the sieve 0,05 – 1,0 mm Rohr mit Löchern 1,0 – 5,0 mm • Abmessungen der sieb 0,05 – 1,0 mm											

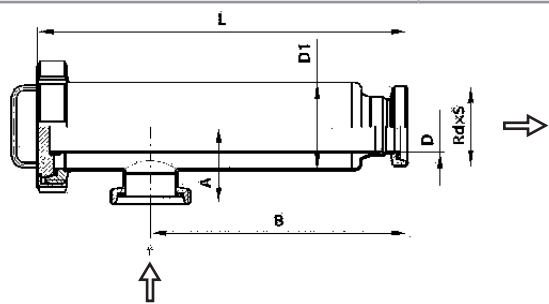
Dirt trap G - G Schmutzfänger G - G	53490	Dimensions • Abmessungen									
		DN	A	B	C	D	D1	R	L	Rd x s	kg
	25		227			26	52			DIN 405	
	32		250			32	70			52 x 1/6"	
	40		288			38	85			58 x 1/6"	
	50		312			50	85			65 x 1/6"	
	65		309			66	104			78 x 1/6"	
	80		384			81	129			95 x 1/6"	
	100		432			100	154			110 x 1/4"	
Tube with holes 1,0 – 5,0 mm • Dimensions of the sieve 0,05 – 1,0 mm Rohr mit Löchern 1,0 – 5,0 mm • Abmessungen der sieb 0,05 – 1,0 mm											

Strainer for dirt filter - sheet Siebeinsatz schmutzfänger - blech	5348V-P	Dimensions • Abmessungen									
		DN	A	B	C	D	E	F	L	Rd x s	kg
	25								229		
	32								240		
	40								240		
	50								250		
	65								282		
	80								301		
	100								360		
The standard dimension of holes is 1,0 mm Other dimensions on request (2, 3, 4, 5, 6 and 8 mm)											

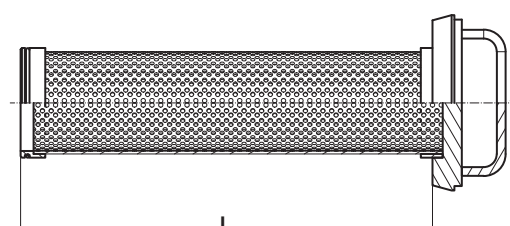
Strainer for dirt filter - sieve Siebeinsatz schmutzfänger - lochsieb	5348V-S	Dimensions • Abmessungen									
		DN	A	B	C	D	E	F	L	Rd x s	kg
	25								229		
	32								240		
	40								240		
	50								250		
	65								282		
	80								301		
	100								360		
Dimensions of the sieve 0,05 - 1,0 mm Abmessungen der sieb 0,05 - 1,0 mm											

Angle tubular filter S - S Eckrohrsieb S - S	53500	Dimensions • Abmessungen								
		DN	A	B	D1	D	F	R	L	Rd x s
	25	55	222	52	26			318		1,7
	32	65	227	70	32			332		2,9
	40	75	245	85	38			356		4
	50	75	250	85	50			356		4,9
	65	85	265	104	66			383		5,8
	80	100	335	129	81			542		8,2
	100	115	345	154	100			571		11,4
	125	150	430	204	125			577		
	150	160	500	219	150			792		

Tube with holes 1,0 – 5,0 mm • Dimensions of the sieve 0,05 – 1,0 mm
Rohr mit Löchern 1,0 – 5,0 mm • Abmessungen der sieb 0,05 – 1,0 mm

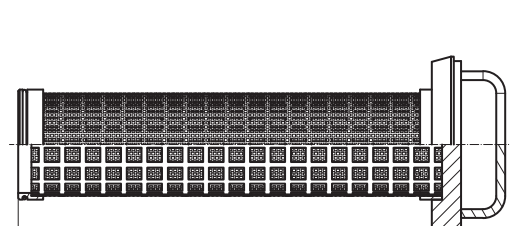
Angle tubular filter G - G Eckrohrsieb G - G	53510	Dimensions • Abmessungen									
		DN	A	B	D	D1	E	R	L	Rd x s	kg
	25	55	230	26	52			318	DIN 405	1,90	
	32	65	235	32	70			332	58 x 1/6"	3,10	
	40	75	245	38	85			356	65 x 1/6"	4,20	
	50	75	250	50	85			356	78 x 1/6"	4,20	
	65	85	275	66	104			383	95 x 1/6"	6,20	
	80	100	345	81	129			542	110 x 1/6"	8,70	
	100	115	355	100	154			571	130 x 1/6"	12,70	

Tube with holes 1,0 – 5,0 mm • Dimensions of the sieve 0,05 – 1,0 mm
Rohr mit Löchern 1,0 – 5,0 mm • Abmessungen der sieb 0,05 – 1,0 mm

Stainer for angle filter - sheet Siebeinsatz eckrohrsieb - blech	5350V-P	Dimensions • Abmessungen								
		DN	A	B	C	D	E	F	L	Rd x s
	25							284		
	32							295		
	40							320		
	50							320		
	65							342		
	80							502		
	100							510		
	125							508		
	150							750		

The standard dimension of holes is 1,0 mm
Other dimensions on request (2, 3, 4, 5, 6 and 8 mm)

The standard dimension of holes is 1,0 mm
Andere abmessungen auf anfrage (2, 3, 4, 5, 6, und 8 mm)

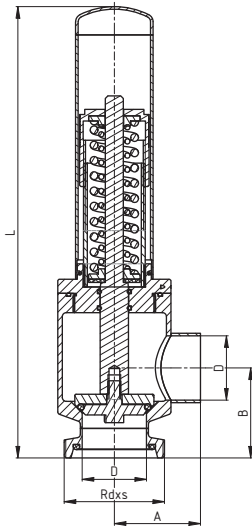
Stainer for angle filter - sieve Siebeinsatz eckrohrsieb - lochsieb	5350V-S	Dimensions • Abmessungen								
		DN	A	B	C	D	E	F	L	Rd x s
	25							284		
	32							295		
	40							320		
	50							320		
	65							342		
	80							502		
	100							510		
	125							508		
	150							750		

Dimensions of the sieve 0,05 - 1,0 mm
Abmessungen der sieb 0,05 - 1,0 mm

Angular overflow valve G - S 90°
Federsicherheits ventil G - S 90°

53600

Dimensions • Abmessungen

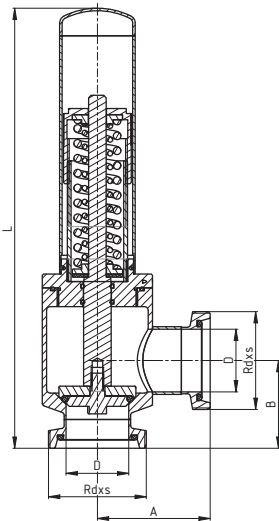


DN	A	B	D	L	Rd x s	kg
						DIN 405
25	44,5	60,5	26	278,5	52x1/6"	1,75
32	60	61	32	275	58x1/6"	2,05
40	63	69,5	38	340	65x1/6"	2,81
50	67	70	50	351	78x1/6"	5,12
65	70,5	86	66	397	95x1/6"	8,9
Range, Reichweite A) 0,2 – 5 bar B) 3 – 10 bar						

Angular overflow valve G - G 90°
Federsicherheits ventil G - G 90°

53620

Dimensions • Abmessungen

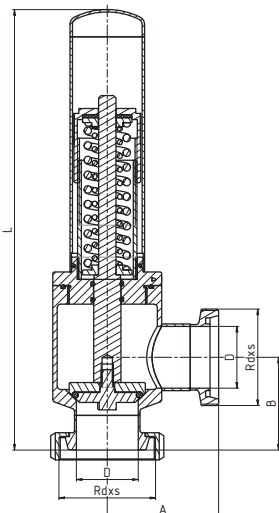


DN	A	B	D	L	Rd x s	kg
						DIN 405
25	66,5	60,5	26	278,5	52x1/6"	1,8
32	82	61	32	275	58x1/6"	2,1
40	85	69,5	38	340	65x1/6"	2,82
50	90	70	50	351	78x1/6"	5,3
65	95,5	86	66	397	95x1/6"	9
Range, Reichweite A) 0,2 – 5 bar B) 3 – 10 bar						

Angular overflow valve KM - G 90°
Federsicherheits ventil KM - G 90°

53630

Dimensions • Abmessungen

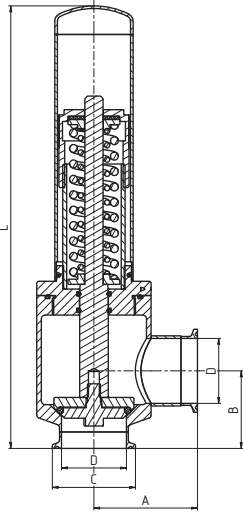


DN	A	B	D	L	Rd x s	kg
						DIN 405
25	66,5	60,5	26	278,5	52x1/6"	1,98
32	82	64	32	278	58x1/6"	2,12
40	85	73,5	38	343	65x1/6"	3,85
50	90	75	50	356	78x1/6"	4,7
65	95,5	94	66	404	95x1/6"	7,2
Range, Reichweite A) 0,2 – 5 bar B) 3 – 10 bar						

Angular overflow valve C - C 90°
Federsicherheits ventil C - C 90°

53690

Dimensions • Abmessungen

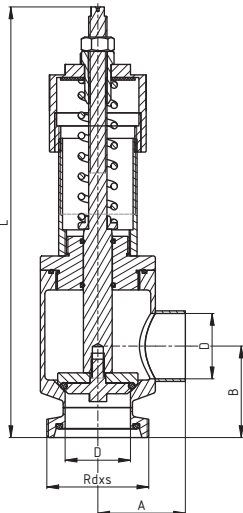


DN	A	B	C	D	L	Rd x s	kg	
25	57,2	51,2	50,5	26	269,2		1,98	
32	72,7	51,7	50,5	32	265,7		2,12	
40	75,7	60,2	50,5	38	330,7		3,85	
50	79,7	59,7	64	50	340,7		4,7	
65	83,2	74,7	71	66	384,7		7,2	
Range, Reichweite A) 0,2 – 5 bar B) 3 – 10 bar								

Angular regulation valve G - S 90°
Federsicherheits ventil G - S 90°

53700

Dimensions • Abmessungen



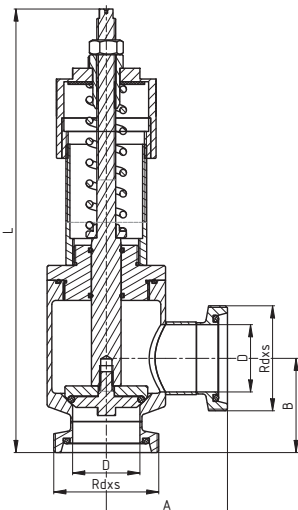
DN	A	B	D	L	Rd x s	kg	
						DIN 405	
25	44,5	60,5	26	260	52x1/6"	1,66	
32	60	61	32	256,5	58x1/6"	1,87	
40	63	69,5	38	284	65x1/6"	2,6	
50	67	70	50	329,5	78x1/6"	4,9	
65	70,5	86	66	374,5	95x1/6"	8,68	
Range, Reichweite A) 0,2 – 5 bar B) 3 – 10 bar							

with pneumatic aeration
mit pneumatischer belüftung

Angular regulation valve G - G 90°
Federsicherheits ventil G - G 90°

53710

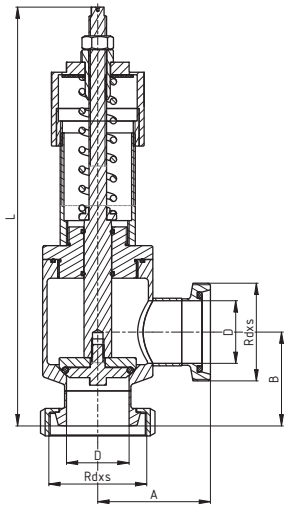
Dimensions • Abmessungen



DN	A	B	D	L	Rd x s	kg	
						DIN 405	
25	66,5	60,5	26	260	52x1/6"	1,7	
32	82	61	32	256,5	58x1/6"	1,9	
40	85	69,5	38	284	65x1/6"	2,65	
50	90	70	50	329,5	78x1/6"	5	
65	95,5	86	66	374,5	95x1/6"	8,8	
Range, Reichweite A) 0,2 – 5 bar B) 3 – 10 bar							

with mechanical aeration
mit mechanischer belüftung

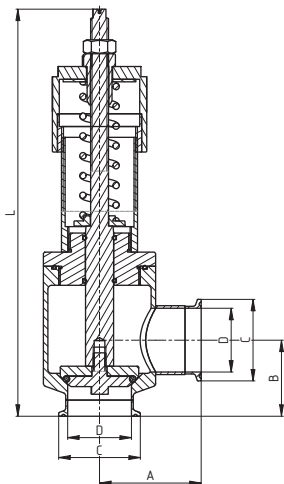
Angular regulation valve K/M - G 90°
Federsicherheits ventil K/M - G 90°

53720
Dimensions • Abmessungen


DN	A	B	D	L	Rd x s	kg	
						DIN 405	
25	66,5	60,5	26	260	52x1/6"	1,7	
32	82	64	32	256,5	58x1/6"	1,9	
40	85	73,5	38	284	65x1/6"	2,65	
50	90	75	50	329,5	78x1/6"	5	
65	95,5	94	66	374,5	95x1/6"	8,8	
Range, Reichweite						A) 0,2 - 5 bar	
						B) 3 - 10 bar	

with mechanical aeration
mit mechanischer belüftung

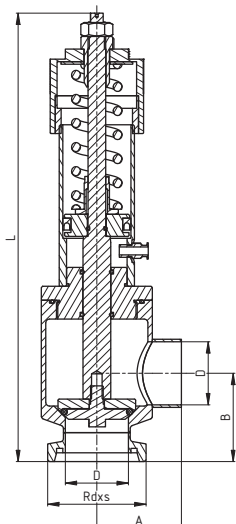
Angular regulation valve C - C 90°
Federsicherheits ventil C - C 90°

53740
Dimensions • Abmessungen


DN	A	B	C	D	L	Rd x s	kg
25	57,2	51,2	50,5	26	260		1,98
32	72,7	51,7	50,5	32	256,5		2,12
40	75,7	60,2	50,5	38	284		3,85
50	79,7	59,7	64	50	329,5		4,7
65	83,2	74,7	71	66	374,5		7,2
Range, Reichweite						A) 0,2 - 5 bar	
						B) 3 - 10 bar	

with mechanical aeration
mit mechanischer belüftung

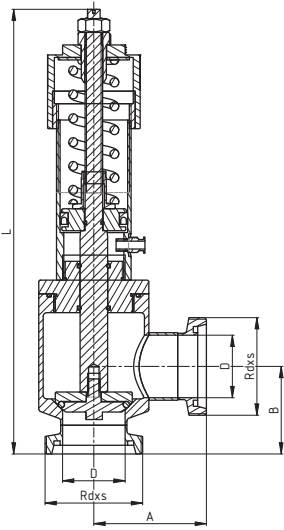
Angular overflow valve - pneumatic operated G - S 90°
Federsicherheits ventil - pneumatisch betätigt G - S 90°

53750
Dimensions • Abmessungen


DN	A	B	D	L	Rd x s	kg
						DIN 405
25	44,5	60,5	26	260	52x1/6"	1,66
32	60	61	32	256,5	58x1/6"	1,87
40	63	69,5	38	284	65x1/6"	2,6
50	67	70	50	329,5	78x1/6"	4,9
65	70,5	86	66	374,5	95x1/6"	8,68
Range, Reichweite						A) 0,2 - 5 bar
						B) 3 - 10 bar

with pneumatic aeration
mit pneumatischer belüftung

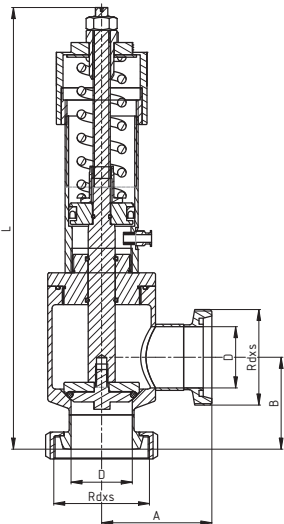
Angular overflow valve - pneumatic operated G - G 90°
Federsicherheits ventil - pneumatisch betätigt G - G 90°

53760
Dimensions • Abmessungen


DN	A	B	D	L	Rd x s	kg
					DIN 405	
25	66,5	60,5	26	260	52x1/6"	1,7
32	82	61	32	256,5	58x1/6"	1,9
40	85	69,5	38	284	65x1/6"	2,65
50	90	70	50	329,5	78x1/6"	5
65	95,5	86	66	374,5	95x1/6"	8,8
Range, Reichweite A) 0,2 - 5 bar B) 3 - 10 bar						

with pneumatic aeration
mit pneumatischer belüftung

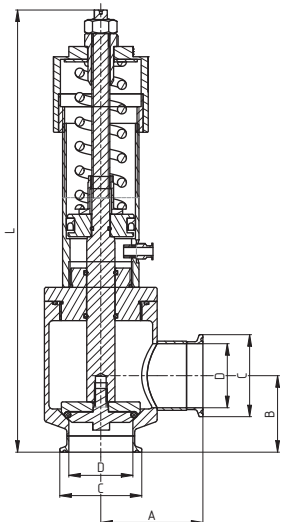
Angular overflow valve - pneumatic operated K/M - G 90°
Federsicherheits ventil - pneumatisch betätigt K/M - G 90°

53770
Dimensions • Abmessungen


DN	A	B	D	L	Rd x s	kg
					DIN 405	
25	66,5	60,5	26	260	52x1/6"	1,7
32	82	64	32	256,5	58x1/6"	1,9
40	85	73,5	38	284	65x1/6"	2,65
50	90	75	50	329,5	78x1/6"	5
65	95,5	94	66	374,5	95x1/6"	8,8
Range, Reichweite A) 0,2 - 5 bar B) 3 - 10 bar						

with pneumatic aeration
mit pneumatischer belüftung

Angular regulation valve - pneumatic operated C - C 90°
Federsicherheits ventil - pneumatisch betätigt C - C 90°

53790
Dimensions • Abmessungen


DN	A	B	C	D	L	Rd x s	kg
25	57,2	51,2	50,5	26	260		1,98
32	72,7	51,7	50,5	32	256,5		2,12
40	75,7	60,2	50,5	38	284		3,85
50	79,7	59,7	64	50	329,5		4,7
65	83,2	74,7	71	66	374,5		7,2
Range, Reichweite A) 0,2 - 5 bar B) 3 - 10 bar							

with pneumatic aeration
mit pneumatischer belüftung

Breather lever
Anhebevorrichtung

53795

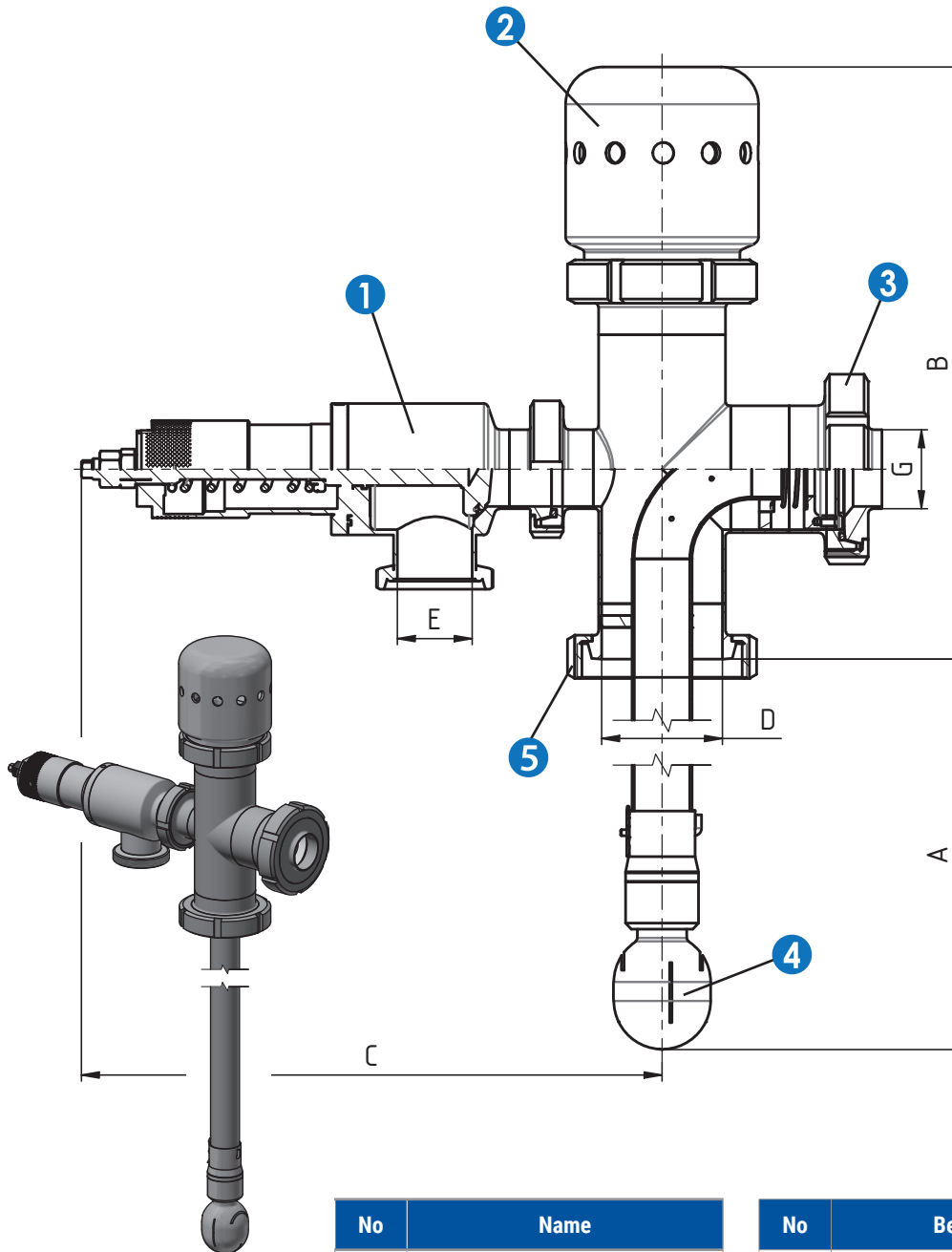
Dimensions • Abmessungen



DN	A	B	C	D	F	L	Rd x s	kg
Designed for / Konzipiert für 53700, 53710, 53720 mat. 1.4301								

CIP combination
CIP kombination

54510

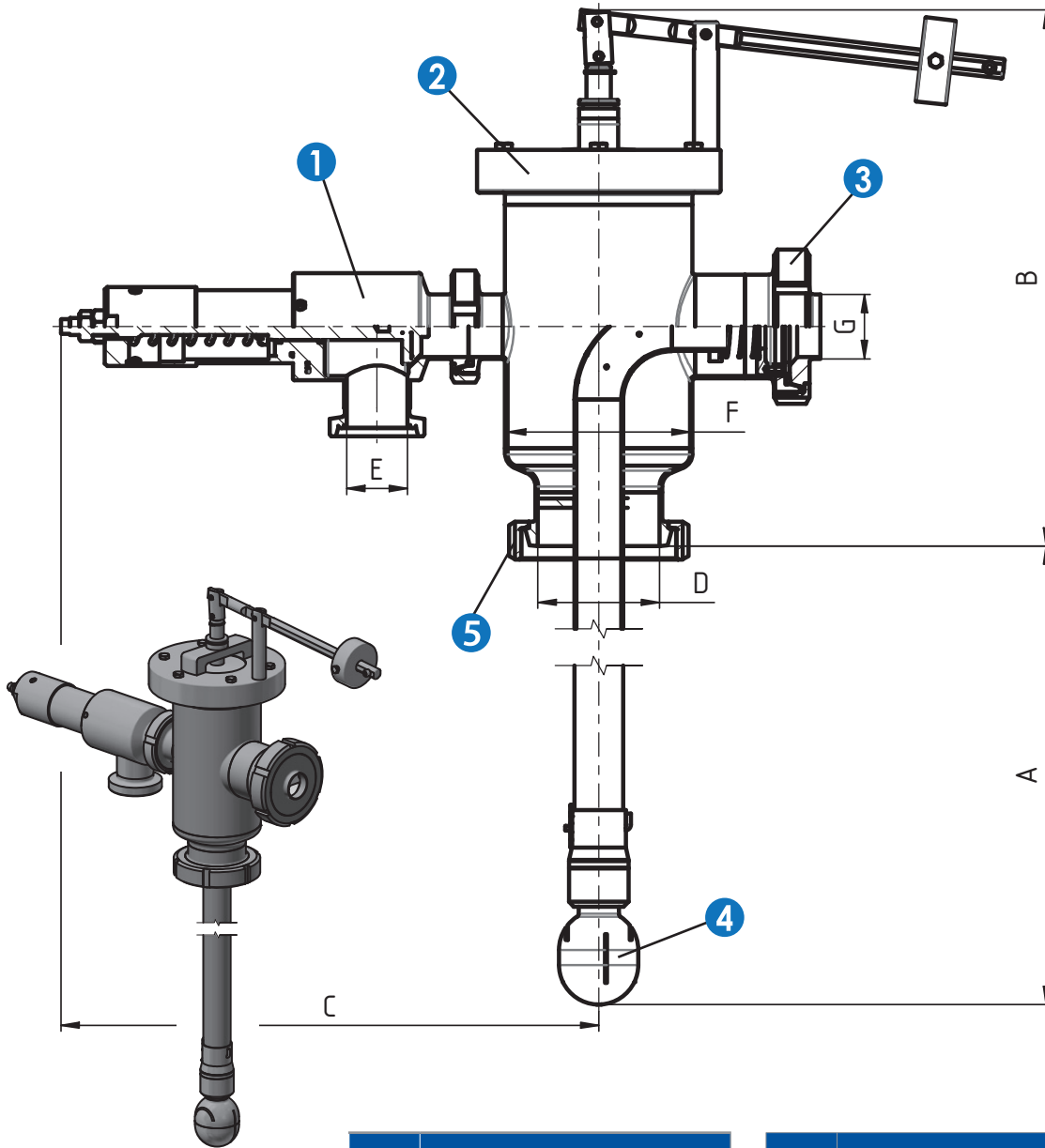


No	Name
1	Overflow valve
2	Vacuum valve
3	Connecting for welding
4	Cleaning ball
5	Connecting nut

No	Bezeichnung
1	Überströmventil
2	Vakuumventil
3	Anschluss für Aufschweißen
4	Sprühkopf
5	Verbindungs Mutter

CIP DN	A	B	C	D	E	F	G	Cleaning ball / Sprühkopf	53720 (DN)	53395 (DN)
50	550	249	312	50	26	81	28/29/34/35/40/41	5318B/5322B/5324B	25	50
80	857	263	429	81	50	125	40/41/52/53/70	5318B/5323B	50	80

CIP combination
 CIP kombination

54520


No	Name
1	Overflow valve
2	Vacuum valve
3	Connecting for welding
4	Cleaning ball
5	Connecting nut

No	Bezeichnung
1	Überströmventil
2	Vakuumventil
3	Anschluss für Aufschweißen
4	Sprühkopf
5	Verbindungsmutter

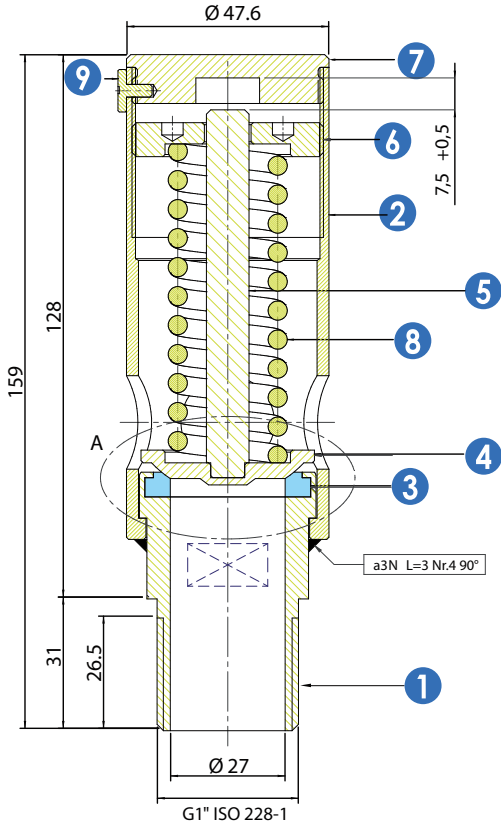
CIP DN	A	B	C	D	E	F	G	Cleaning ball / Sprühkopf	53720 (DN)	53395 (DN)
50	488	323	328	50	26	81	28/29/34/35/40/41	5318B/5322B/5324B	25	50
65	810	233	361	66	38	100	34/35/40/41/52/53	5318B/5322B/5324B	40	65
80	857	263	429	81	50	125	40/41/52/53/70	5318B/5323B	50	80
100	730	440	442	100	50	150	40/41/52/53/70	5318B/5323B	50	100
125	-	-	-	125	66	-	40/41/52/53/70	5318B/5323B	65	125
150	-	-	-	150	66	-	40/41/52/53/70	5318B/5323B	65	150

Safety valve with free discharge DN 1", 6 bar, PED
 Belüftungsventile DN 1", 6 bar, PED

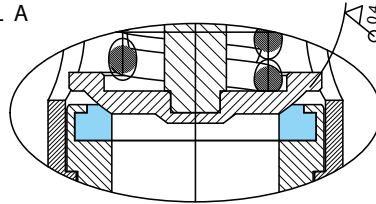
59839

Dimensions • Abmessungen

No	Name	Bezeichnung
1	Valve base - thread BSP G1"	Grundlage des ventils- Gewinde BSP G1"
2	Valve body	Ventil-körper
3	Gasket	Dichtung
4	Shutter	Verschlusskolben
5	Shutter stem	Kolbenstange
6	Shutter register	Unterlage der feder
7	Shutter stop	Ventildeckel
8	Spring	Feder
9	Gasket	Dichtung

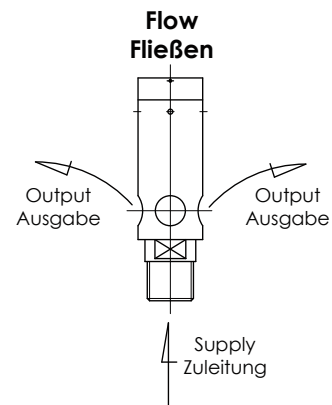


DETAIL A
2:1



Position - 8	Pressure range Druckbereich		Total length Gesamtlänge	External diameter Außen- durchmesser	Active spirit Aktive gewinde	Wire diameter Durchmesser des drahtes
	Bar					
	min	max	mm	mm	No	max
	4,5	6,0	90	28	9	4,0
	6,1	8,0	90	28	8	4,0
	8,1	11,0	95	28	11	4,5
	11,1	15,0	90	28	9	4,5

TECHNICAL SPECIFICATIONS	
PRESSURE PRODUCT IN COMPLIANCE TO DIRECTIVE	PED 2014/68/EU
DESIGN CODE	EN - ISO 4126-1
CATEGORY AND CLASSIFICATION	IV
CONSTRUCTION MODULE	H1
CUSTOMER NOTIFIED BODY APPROVAL	TÜV Rheinland
NOMINAL DIAMETER DN	1"
DESIGN PRESSURE PS	40 barg
INTERNAL DIAMETER	27 mm
AREA	5,73 cm ²
FIELD CALIBRATION	4,5 - 15,0 barg
TEMPERATURE	-20 / +250 °C
FLUIDS	Gas Gr. 1 - 2 e xcept explosive gases
MARKING	CE 0035
THREADS MALE	G 1" ISO 228
DISCHARGE COEFFICIENT	k = 0.680
CLOSURE GAP	≤ 20%
TOLLERANCE ON SETTING	± 3% of set value

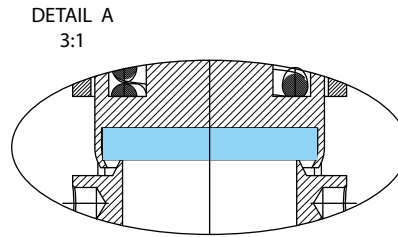
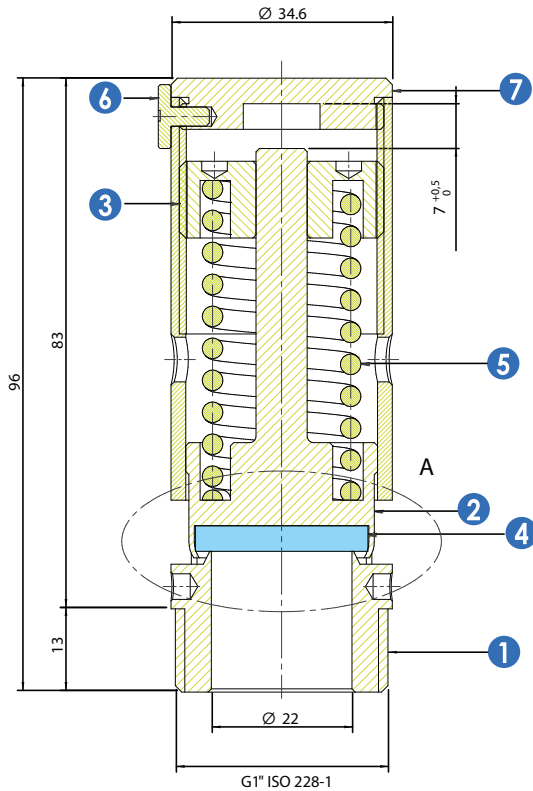


Safety valve with free discharge DN 1", 6 bar, PED
 Belüftungsventile DN 1", 6 bar, PED

59840

Dimensions • Abmessungen

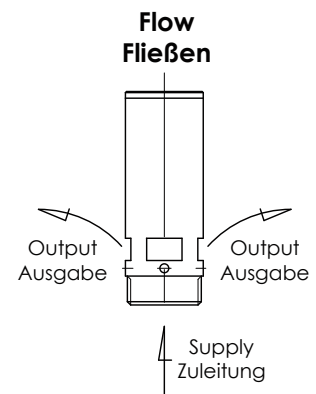
No	Name	Bezeichnung
1	Valve body	Корпус клапана
2	Shutter	Затвор
3	Spring register	Federführung
4	Gasket	Dichtung
5	Spring	Feder
6	Gasket	Dichtung
7	Valve cover	Ventildeckel



Position - 5	Pressure range Druckbereich		Total length Gesamtlänge	External diameter Außen- durchmesser	Active spirit Aktive gewinde	Wire diameter Durchmesser des drahtes
	Bar					
	min	max	mm	mm	No	max
	0,5	1,0	70	24,5	10	2,8
	1,1	1,8	70	25,5	8	2,8
	1,9	3,0	70	24	9	2,8
	3,1	4,7	75	25,5	9	3,0
	4,8	5,5	70	25	8	3,0
	5,66	6,5	71	24,8	9	3,2
	6,68	8,0	85	24	8	3,0

GASKET MATERIAL	WORKING TEMPERATURE
NBR	-10 / +100 °C
EPDM	-20 / +150 °C
VITON	-20 / +200 °C
SILICON	-20 / +200 °C
PTFE	-20 / +250 °C

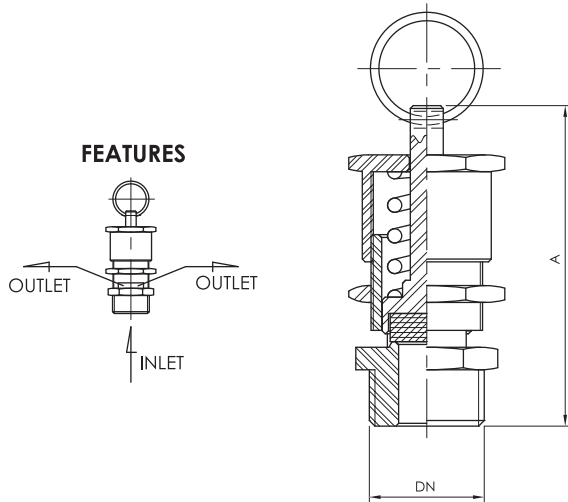
TECHNICAL SPECIFICATIONS	
PRESSURE PRODUCT IN COMPLIANCE TO DIRECTIVE	PED 2014/68/EU
DESIGN CODE	EN - ISO 4126-1
CATEGORY AND CLASSIFICATION	IV
CONSTRUCTION MODULE	H1
CUSTOMER NOTIFIED BODY APPROVAL	TÜV Rheinland
NOMINAL DIAMETER DN	1"
DESIGN PRESSURE PS	40 barg
INTERNAL DIAMETER	22 mm
AREA	3,80 cm ²
FIELD CALIBRATION	0,5 - 8,0 barg
TEMPERATURE	-20 / +250 °C
FLUIDS	Gas Gr. 1 - 2 except explosive gases
MARKING	CE 0035
DISCHARGE COEFFICIENT	k = 0.703
CLOSURE GAP	≤ 20%
TOLERANCE ON SETTING	± 3% of set value



Adjustable spring safety valve
Belüftungsventile

59841

Dimensions • Abmessungen



DN	A	Setting (Bar) Einstellung (Bar)	Spring Frühling
3/8" 1/2"	56	0,5 ÷ 2,0	LMS041D
		1,8 ÷ 4,0	LMS041E
		3,8 ÷ 8,5	LMS041B
		8,0 ÷ 16	LMS041C
1"	56	0,1 ÷ 0,4	LMS041A
	56	0,5 ÷ 3,5	LMS041B
	56	3,6 ÷ 11	LMS041C

TECHNICAL SPECIFICATIONS:

- Body and head in AISI 316 - spring AISI 302/EN 1.4310
- Standard seal in EPDM - (VITON on request)
- Opening pressure adjustable: 0,5 ÷ 16 bar
- Closure gap: ≤ 20 %
- Working temperature: -20°C / +150°C
- Threads male ISO 228-1

TECHNISCHE SPEZIFIKATIONEN:

- Körper und Kopf aus AISI 316 - Feder AISI 302/EN 1.4310
- Standarddichtung aus EPDM - (VITON auf Anfrage)
- Öffnungsdruck einstellbar: 0,5 ÷ 16 bar
- Schließspalt: ≤ 20 %
- Arbeitstemperatur: -20°C / +150°C
- Außengewinde ISO 228-1

CONVERSION TABLE		UMRECHNUNGSTABELLE	
DN	(inch)	(mm)	
8	1/4"	6,35	
10	3/8"	9,25	
15	1/2"	12,7	
20	3/4"	19,0	
25	1"	25,4	
32	1 1/4"	31,7	
40	1 1/2"	38,1	
50	2"	51,0	
65	2 1/2"	63,5	
80	3"	76,1	
100	4"	104,0	

BAR CONVERSION CHARTS	BAR UMPRECHNUNGSTABELLE
<h1>1 Bar</h1>	100000 Pascals
	100 Kilopascals
	1000 Milibars
	1000000 Microbars
	~0,98 Atmospheres
	~401,46 Inches of wather
	10 Meters of wather
	~29,53 Inches of mercury
	~750 Milimeters of mercury
	~14,5 Pounds per square inches
	~1,02 Kilograms per square inches

MATERIALS USED

All units and parts listed in this catalogue are produced from non-corrosive acid-resistant Cr – Ni steel ČSN 17 240, which is the equivalent of the German standard DIN 1.4301. If the corrosion-proof requirements of the parts are higher they are produced from non-corrosive Cr-Ni-Mo steel ČSN 17 349 which conforms to DIN 1.4404.

Chemical composition of the most frequently used non-corrosive steels

ČSN PN	%C max.	%Si max.	%Mn max.	%P max.	%S max.	%Cr max.	%Mo max.	%Ni max.	%Ti max.
17 240	0.07	1.00	2.00	0.045	0.030	17.0-20.0	-	9.0 -11.5	-
17 249	0.03	1.00	2.00	0.045	0.030	17.0-20.0	-	10.0-12.5	-
17 346	0.07	1.00	2.00	0.045	0.030	16.5-18.5	2.0-2.5	10.5-13.5	-
17349	0.03	1.00	2.00	0.045	0.030	16.5-18.5	2.0-2.5	11.0-14.0	-
17 248	0.10	1.00	2.00	0.045	0.030	17.0-19.0	-	9.5-12.0	>=5xC
17 348	0.10	1.00	2.00	0.045	0.030	16.5-18.5	2.0-2.5	11.0-14.0	>=5xC

International standards conversion table for marking steels

Poldi	Czech Rep. PN	Germany DIN (W. Nr.)	USA ASTM	Italy UNI	France AFNOR	Russia GOST
AKV7	17240	1.4301	AISI 304	X5CrNi1810	Z7CN18-09	08Ch18N10
AKV2	17249	1.4306	AISI304L	X2CrNi1811	Z3CN19-121	03Ch18N11
AKV EX7	17346	1.4401	AISI 316	X5CrNiMo1712.2	Z7CND17-12-02	-
AKV EX2	17349	1.4404	AISI 316L	X2CrNiMo1713.2	Z3CND18-12-02	03Ch12N14M2
AKVS7	17248	1.4541	AISI 321	X6CrNiTi1811	Z6CNT18-10	08Ch18N10T
AKV EX S9	17348	1.4571	AISI 316Ti	X6CrNiMoTi1712	Z6CNDT17-12	08Ch17N13M2

DESIGN

The bulk of products are produced from bars or forged material. The material is in such a state that after welding it is not necessary to carry out further treatment. Tubular adapting pipes in their basic finish are pickled – matt, or treated – ground (brushed).

PIPE CONNECTING PARTS – DIN SCREW COUPLINGS

These are produced according to the DIN 11 851 standard and the screw thread according to the DIN 405 (ČSN 01 4037) standard. Connection of the sockets (screw thread or ring) to the tubes can be done in two ways:

- a) butt welding
- b) flaring the inside diameter

From diameters of 50mm and above it is necessary to ensure flaring of connections with a seam weld. Flared connections with a seam weld are hygienically unobjectionable and are suitable for pressures of 1 MPa (tested at a pressure of 2 MPa). Parts which do not correspond to any standards are produced according to branch or factory standards, and possibly workshop standards, and in some cases to approved technical drawings.

SEALING

Seals listed in this catalogue are produced from the following materials – SILICON, PERBUNAN, EPDM or VITON. They are supplied separately or as part of the set. Prices for tubular adapting pipes and sets of screw couplings do not include sealing rings.

MAINTENANCE

Without exception the materials used are suitable for general use in the food-processing industry. These materials are sensitive to high concentrations of chloride solutions and therefore we recommend that the instructions and recommendations of the manufacturer are heeded. Corrosion can only be prevented if these instructions are adhered to.

SPECIAL DESIGN

Apart from the standard parts listed in this catalogue we also supply special designs according to customer requirements and their technical documentation.

INSTRUCTIONS FOR ORDERING

For quick and simple processing of your order please supply the following data:

1	2	3	4
numerical labelling of goods	dimension(DN)	material	amount

If group „3” is not listed in the order we automatically supply material 17 240 (DIN 1.4301)

If you require other parts and units than those in this catalogue please send your specific requirements.

This issue nullifies all previous catalogues and delivery conditions listed in them.

We would be pleased to discuss your specific requirements and answer your questions in person. We look forward to your visit.

Technical Information for Gaskets					
Title	Silicon (VMQ silicon rubber)	EPDM (ethylene-propylene-diene rubber)	Viton (FPM fluorine rubber)	Perbunan (NBR nitrile rubber)	PTFE (polytetrafluorethylene)
Temperature of use	It is stable in water up to 100 °C Possibility of sterilisation by steam short-term up to 120 °C to 130 °C	Permanent operating use from 40 °C to +140 °C Possibility of sterilisation by steam up to 130 °C	Permanent operating use from 20 °C to +200 °C Possibility of sterilisation by steam short-term up to 130 °C to 140 °C	Permanent operating use from 25 °C to +110 °C Possibility of sterilisation by steam short-term up to 130 °C	Up to +200 °C it is physiologically harmless, use from 200 °C to +260 °C
Recommended use	High temperature load capacity It has good resistance to cold, suitable for food, it has dielectric properties. It has good resistance to alcohols.	It has good resistance to swelling for: • Diluted inorganic and organic acids, media, oxidising media, lyes, and ketones • Hot water and steam up to 130 °C	It has good resistance to swelling for: • Mineral oils • Plant and animal oils • Lubricants (also some additives) • Fuels	It has good resistance to swelling for: • Aliphatic hydrocarbons (such as propane, butane, benzene, mineral oil) • Lubricants based on mineral oil	It has good resistance to swelling in almost all parts It has a smooth and repellent surface so sticking does not occur It has better chemical resistance than in all other elastomers Non-flammable material
Limited use (border)	Shows high swelling for: • Low-molecular esters and ethers • Aliphatic and aromatic hydrocarbons • Concentrated acids and alkali	Cannot be used for: • Plant and animal oils • Aliphatic, aromatic, and chlorinated hydrocarbons • Mineral oils	Shows high swelling for: • Polar solvents, such as acetone, methyl ketone, ethyl acetate, diethyl ether, and dioxane • Low-molecular organic acids (formic acid and acetic acid) • Gaseous ammonia, amines and alkanes • Overheated water steam	Not resistant to: • Polar solvents • Chlorinated hydrocarbons • Ketones • Aromatic hydrocarbons (benzol) • Esters	Not resistant to: • Liquid alkaline metals and some compounds of fluorine in connection with higher pressure and temperature The material does not show the flexibility of rubber.
Material approval	BGA/FDA	BGA/FDA	BGA/FDA	BGA/FDA	BGA/FDA
BGA = approval of the "Federal Health Authority" in Germany ("Bundesgesundheitsamt") FDA = approval of the "US Food and Drug Administration"					

Technische Informationen für Dichtringe					
Name	Silikon (VMQ)	EPDM (Ethylen-Propylen-Dien- Kautschuk)	Viton (FPM)	Perbunan (NBR)	PTFE (Polytetrafluoräthylen)
Einsatztemperatur	in Wasser bis 100°C beständig Dampfsterilisierbar kurzfristig bis 120°C - 130°C	Dauereinsatz von minus 40°C bis 140°C Dampfsterilisierbar bis 130°C	Dauereinsatz von minus 20°C bis 200°C Dampfsterilisierbar kurzfristig bis 130°C - 140°C	Dauereinsatz von minus 25°C bis 110°C Dampfsterilisierbar kurzfristig bis 130°C	bis 200°C physiologisch unbedenklich, Einsatz von -200°C bis +260°C
typ. Einsatzbereich	hohe thermische Belastbarkeit gute Kältebeständigkeit, für lebensmittel gut geeignet, dielektrische Eigenshaften gute Beständigkeit gegenüber Alkoholen	gute Quellbeständigkeit bei: • verdünnte anorg.- und organische Säuren, Medien, oxidierend wirkende Medien, Laugen und Kentonen • in Heißwasser und Dampf bis 130°C	gute Quellbeständigkeit bei: • Mineralölen • pflanzlichen und tierischen Ölen • Fetten (auch bestimmte Additive) • Kraftstoffe	gute Quellbeständigkeit • aliphatischen Kohlenwasserstoffen (wie Propan, Butan, Benzin, Mineralölen) • Fett auf Mineralölbasis	gute Quellbeständigkeit in nahezu allen Teilen Oberfläche glatt und abweisend, dadurch kein Haften von Rückständen chemische Beständig- keit besser als bei allen anderen Elastomeren kaum brennbar
Einsatzgrenzen	hohe Quellung bei: • niedermolekularen Estern und Ethern • aliphatischen und aromatischen Kohlen- wasserstoffen • konz. Säuren und Alkalien	nicht einzusetzen bei: • pflanzlichen und tierischen Ölen • aliphatischen aromatischen und chlorierten kohlen- wasserstoffen • Mineralöle	stark quellend bei: • polaren Lösungsmitteln wie Aceton, Methyl- keton, Ethylacetat, Diethylether u. Dioxane • niedermolekularen organ. Säuren (Ameisen - und Essigsäuren) • Ammoniakgase, Amine u. Alkanien • überhitzter Wasserdampf	nicht beständig bei: • polaren Lösungsmitteln • chlorierten Kohlen- wasserstoffen • Ketone • Aromaten (Benzol) • Ester	nicht beständig bei: • flüssigen Alkalimetallen und einigen Flourverbindungen in Verbindung mit hohem Druck und Temperatur kein gummielastischer Werkstoff
Werkstoffzulassung	BGA/FDA	BGA/FDA	BGA/FDA	BGA/FDA	BGA/FDA
BGA = Bundesgesundheitsamt FDA = US Food and Drug Administration					



PRODUCER OF STAINLESS PIPING SYSTEMS
HERSTELLER VON EDELSTAHLARMATUREN

NIOB FLUID s. r. o.

Ostrožská 1003
687 25 Hluk
Czech Republic

Phone: +420 572 419 822 - 8
Fax: +420 572 419 868
E-mail: marketing@niobfluid.cz

www.niobfluid.cz