

АРМАТУРА С РУБАШКОЙ DVOUPLÁŠŤOVÉ ARMATURY







Использование арматуры с подогревом в пищевой промышленности необходимо в тех случаях, когда транспортируемая пищевая продукция содержит вещества (жиры), которые затвердевают при обычных комнатных температурах или обладают большой вязкостью, которая не позволяет исполнять транспортировку по трубам при температуре около 20°C.

Арматура с подогревом разделяется на две группы:

- части труб с подогревом (трубки, колена, Т-элементы)
- управляющая арматура с подогревом (заслонки, шаровые вентили) и специальные части труб, напр. фильтры .

Вся арматура с подогревом имеет двойные стенки, между которыми протекает горячая вода. Эта вода подается в пространство подогрева через присоединительную арматуру, как правило это муфты (G 3/8", G 1/2" или G 3/4"). Для того чтобы горячая вода могла протекать возле нагреваемой части трубы, на внешней стенке всегда исполнены два резьбовых подсоединения (как правило муфты), одно для подачи а второе для отвода тёплой воды.

В случае размеров арматуры с подогревом ДУ 25 - ДУ 32 для подсоединения горячей воды используется резьбовое соединение с внутренним диаметром G 3/8" у арматур ДУ 40 - ДУ 65 с внутренним диаметром G 1/2", и для арматуры с номинальным внутренним диаметром ДУ 80 - ДУ 100 используется резьбовое соединение с размером G 3/4".

Heated fittings in the food processing industry must be used in the operations, where the transported food material contains substances (fats), which set solid at common room temperatures, or which feature high viscosity, which prevents their transport through piping at temperatures approximately 20°C.

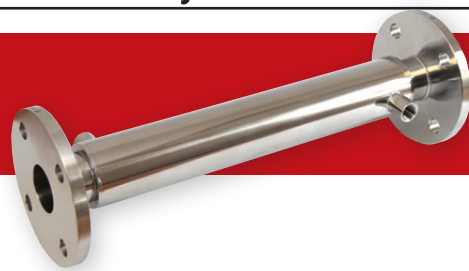
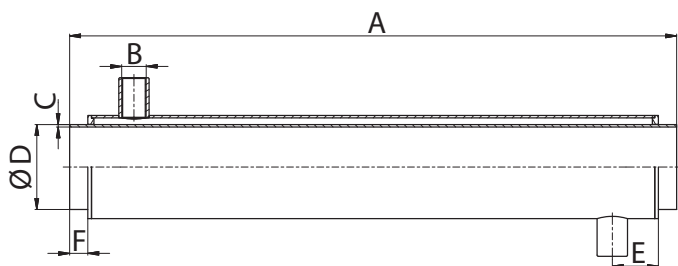
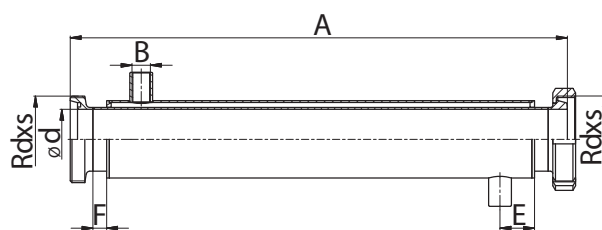
The heated fittings are classified to two groups:

- Heated sections of piping (pipes, bends, T-parts)
- Heated control fittings (flaps, ball valves) and special sections of piping, such as filters.

All fittings with heating feature double housing, through which the hot water passes. The water goes to the heated space through the connecting fittings, usually sleeves (G 3/8", G 1/2" or G 3/4"). The outer housing features always two connecting fittings (usually sleeves), one for inlet and one for outlet of the hot water, to enable flow of the hot water along the heated section of the piping.

For connection of the hot water, the heated fittings of sizes DN 25 - DN 32 use the connection fittings of clearance G 3/8", sizes DN 40 - DN 65 use the connection fittings of clearance G 1/2", and the fittings of the nominal size DN 80 - DN 100 use the connection fittings of clearance G 3/4".

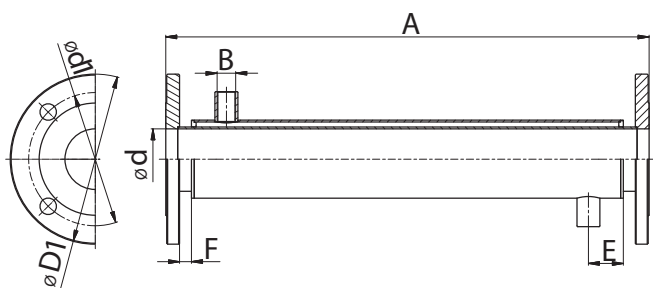
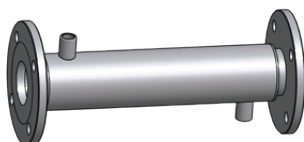


ТРУБЫ С РУБАШКОЙ
TRUBKY DVOUPLÁŠŤOVÉ

DIN
13010 Труба С - С
 Trubka S - S

13020 Труба КМ - Г
 Trubka KM - G

Размеры • Rozměry

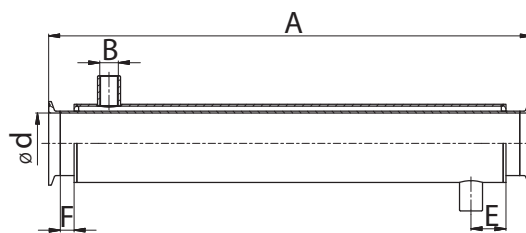
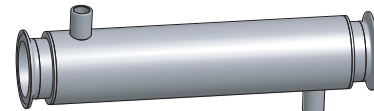
DN	A	B	C	D	E	F
25	200 - 6000	3/8"	1,5	29	38	15
32		3/8"	1,5	35	38	15
40		1/2"	1,5	41	38	15
50		1/2"	1,5	53	38	15
65		1/2"	2	70	38	15
80		3/4"	2	85	38	15
100		3/4"	2	104	38	15

Размеры • Rozměry

DN	A	B	C	D	E	F	Rdxs
25	200 - 6000	3/8"	1,5	29	38	15	52x1/6"
32		3/8"	1,5	35	38	15	58x1/6"
40		1/2"	1,5	41	38	15	65x1/6"
50		1/2"	1,5	53	38	15	78x1/6"
65		1/2"	2	70	38	15	95x1/6"
80		3/4"	2	85	38	15	110x1/4"
100		3/4"	2	104	38	15	130x1/4"

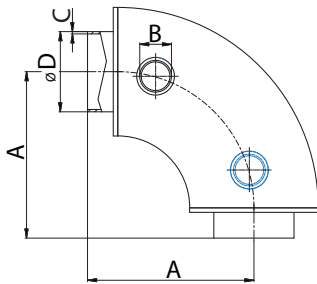
13040 Труба ПН - ПН
 Trubka PN - PN

Размеры • Rozměry

DN	A	B	d	d1	D1	E	F
25	200-6000	3/8"	26	84x4	115	38	13
32		3/8"	32	100x4	140	38	13
40		1/2"	38	110x4	150	38	13
50		1/2"	50	125x4	165	38	13
65		1/2"	66	145x4	185	38	13
80		3/4"	81	160x8	200	38	13
100		3/4"	100	180x8	220	38	13

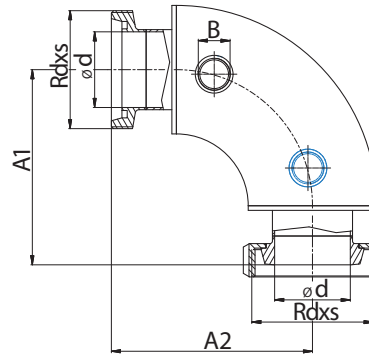
13050 Труба Ц - Ц
 Trubka C - C

Размеры • Rozměry

DN	A	B	C	d	E	F
25	200 - 6000	3/8"	1,5	29	38	15
32		3/8"	1,5	35	38	15
40		1/2"	1,5	41	38	15
50		1/2"	1,5	53	38	15
65		1/2"	2	70	38	15
80		3/4"	2	85	38	15
100		3/4"	2	104	38	15

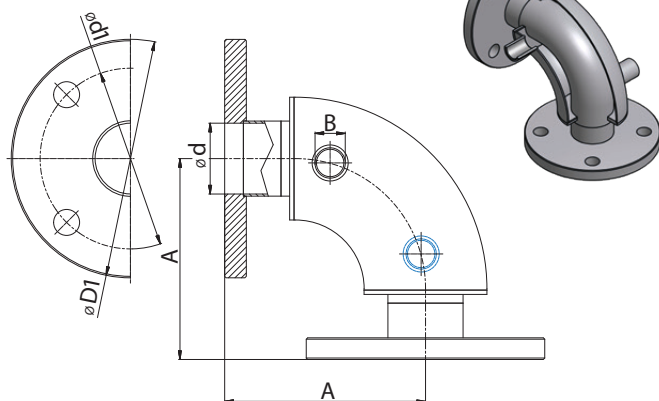
УГОЛНИК С РУБАШКОЙ
KOLENA DVOUPLÁŠŤOVÁ

DIN
33010 Уголник С - С
 Koleno S - S

Размеры • Rozměry

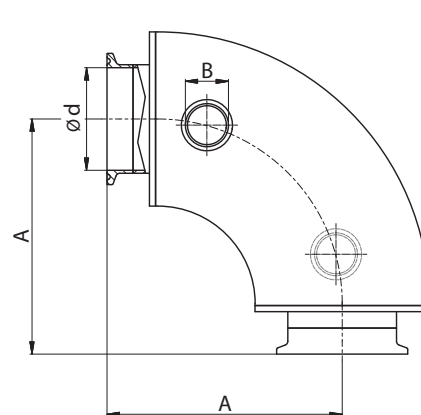
DN	A	B	C	D
25	90	3/8"	1,5	29
32	95	3/8"	1,5	35
40	100	1/2"	1,5	41
50	110	1/2"	1,5	53
65	120	1/2"	2	70
80	145	3/4"	2	85
100	155	3/4"	2	104

33021 Уголник КМ - Г
 Koleno KM - G

Размеры • Rozměry

DN	A1	A2	Rdxs	B	d
25	108	112	52x1/6"	3/8"	26
32	113	117	58x1/6"	3/8"	32
40	118	122	65x1/6"	1/2"	38
50	129	133	78x1/6"	1/2"	50
65	141	145	95x1/6"	1/2"	66
80	166	170	110x1/4"	3/4"	81
100	180	185	130x1/4"	3/4"	100

33040 Уголник ПН - ПН
 Koleno PN - PN

Размеры • Rozměry

DN	A	B	d	d1	D
25	104	3/8"	26	85x4	115
32	109	3/8"	32	100x4	140
40	114	1/2"	38	110x4	150
50	126	1/2"	50	125x4	165
65	136	1/2"	66	145x4	185
80	163	3/4"	81	160x8	200
100	173	3/4"	100	180x8	220

33050 Уголник Ц - Ц
 Koleno C - C

Размеры • Rozměry

DN	A	B	d
25	102,7	3/8"	26
32	107,7	3/8"	32
40	112,7	1/2"	38
50	122,7	1/2"	50
65	132,7	1/2"	66
80	157,7	3/4"	81
100	170,8	3/4"	100

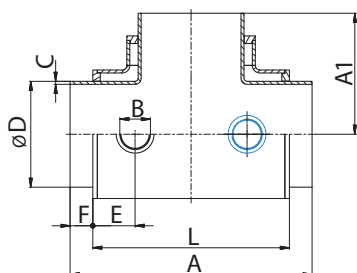
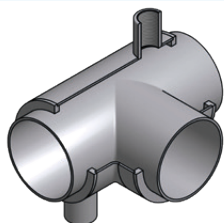
T - ДЕТАЛЬ С РУБАШКОЙ

T - KUSY DVOUPLÁŠŤOVÉ



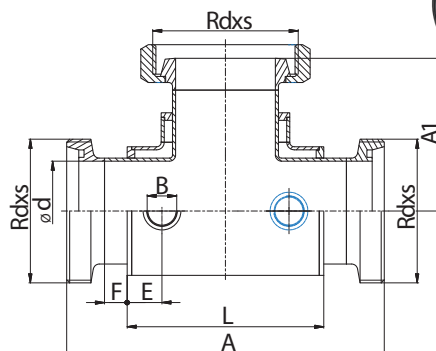
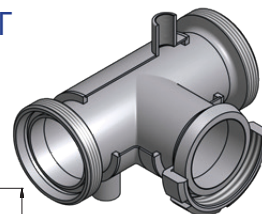
DIN

33410

 T - деталь С - С - С
 T - kus S - S - S

Размеры • Rozměry

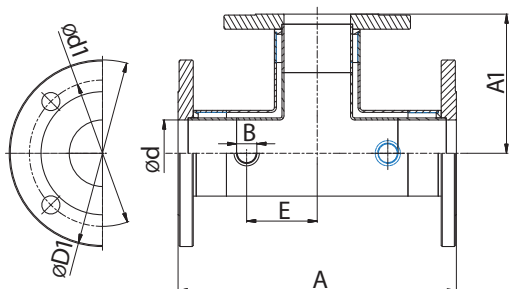
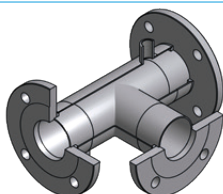
DN	A	A1	B	C	D	E	F	L
25	100	50	3/8"	1,5	29	23	15	70
32	110	55	3/8"	1,5	35	23	15	80
40	120	60	1/2"	1,5	41	23	15	90
50	140	70	1/2"	1,5	53	23	15	110
65	160	80	1/2"	2	70	23	15	130
80	180	90	3/4"	2	85	23	15	150
100	200	100	3/4"	2	104	23	15	170

33423

 T - деталь Г - КМ - Г
 T - kus G - KM - G

Размеры • Rozměry

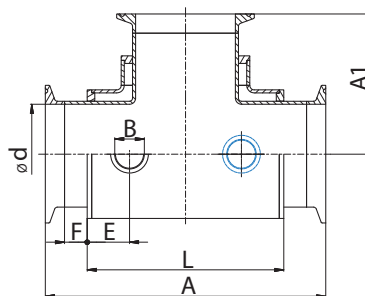
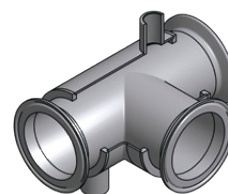
DN	A	A1	B	C	D	E	F	L
25	100	50	3/8"	1,5	29	23	15	70
32	110	55	3/8"	1,5	35	23	15	80
40	120	60	1/2"	1,5	41	23	15	90
50	140	70	1/2"	1,5	53	23	15	110
65	160	80	1/2"	2	70	23	15	130
80	180	90	3/4"	2	85	23	15	150
100	200	100	3/4"	2	104	23	15	170

33435

 T - деталь ПН - ПН - ПН
 T - kus PN - PN - PN

Размеры • Rozměry

DN	A	A1	B	d	d1	D1	E
25	144	68	3/8"	26	85x4	115	40
32	154	73	3/8"	32	100x4	140	50
40	164	78	1/2"	38	110x4	150	60
50	186	89	1/2"	50	125x4	165	60
65	210	101	1/2"	66	145x4	185	70
80	230	111	3/4"	81	160x8	200	75
100	260	125	3/4"	100	180x8	220	132

33454

 T - деталь Ц - Ц - Ц
 T - kus C - C - C

Размеры • Rozměry

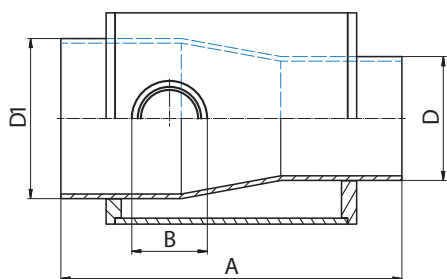
DN	A	A1	B	d	E	F	L
25	125,4	62,7	3/8"	26	23	15	70
32	135,4	67,7	3/8"	32	23	15	80
40	145,4	72,7	1/2"	38	23	15	90
50	165,4	82,7	1/2"	50	23	15	110
65	185,4	92,7	1/2"	66	23	15	130
80	205,4	102,7	3/4"	81	23	15	150
100	231,6	115,8	3/4"	100	23	15	170

АРМАТУРА С РУБАШКОЙ

DVOUPLÁŠŤOVÉ ARMATURY

DIN

33620 Футорка симметричная длинная С - С
Přechodka symetrická dlouhá S - S



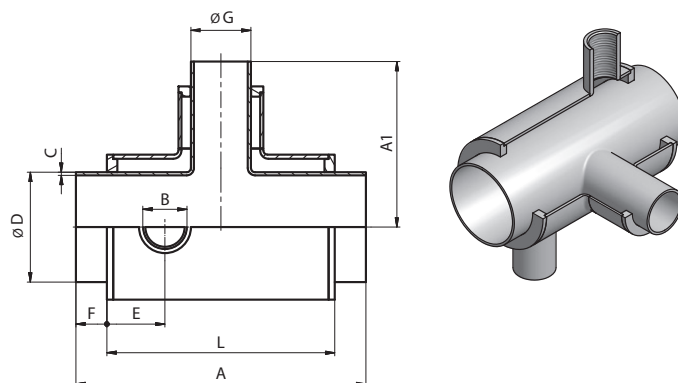
Размеры • Rozměry

DN	A	B	D	D1
32/25	80	3/8"	29	35
40/25	102	1/2"	29	41
40/32	88	1/2"	35	41
50/25	115	1/2"	29	53
50/32	129	1/2"	35	53
50/40	113	1/2"	41	53
65/32	125	1/2"	35	70
65/40	120	1/2"	41	70

Размеры • Rozměry

DN	A	B	D	D1
65/50	130	1/2"	53	70
80/40	140	3/4"	41	85
80/50	125	3/4"	53	85
80/65	120	3/4"	70	85
100/50	160	3/4"	53	104
100/65	127	3/4"	70	104
100/85	120	3/4"	85	104

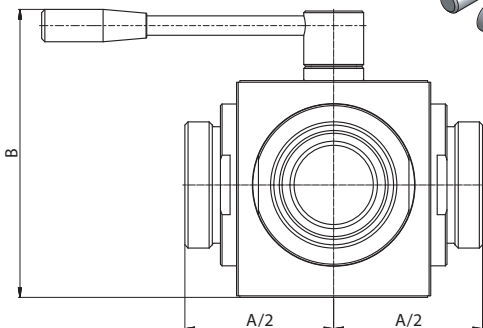
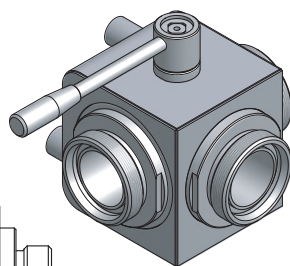
33810 Т - деталь редукционная длинная С - С - С
T - kus redukovaný S - S - S



Размеры • Rozměry

DN	A	A1	B	C	D	E	F	G	L
32/25	110	55	3/8"	1,5	35	23	15	29	74
40/15	120	60	1/2"	1,5	41	23	15	19	84
40/20	120	60	1/2"	1,5	41	23	15	23	84
40/25	120	60	1/2"	1,5	41	23	15	29	84
40/32	120	60	1/2"	1,5	41	23	15	35	84
50/20	140	70	1/2"	1,5	53	23	15	23	104
50/25	140	70	1/2"	1,5	53	23	15	29	104
50/32	140	70	1/2"	1,5	53	23	15	35	104
50/40	140	70	1/2"	1,5	53	23	15	41	104
65/25	160	80	1/2"	2,0	70	23	15	29	124
65/32	160	80	1/2"	2,0	70	23	15	35	124
65/40	160	80	1/2"	2,0	70	23	15	41	124
65/50	160	80	1/2"	2,0	70	23	15	53	124
80/40	180	80	3/4"	2,0	85	23	15	41	144
80/50	180	80	3/4"	2,0	85	23	15	53	144
80/65	180	80	3/4"	2,0	85	23	15	70	144
100/50	200	100	3/4"	2,0	104	23	15	53	164
100/65	200	100	3/4"	2,0	104	23	15	70	164
100/80	200	100	3/4"	2,0	104	23	15	85	164

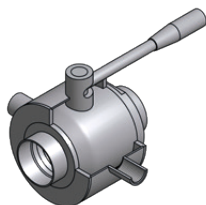
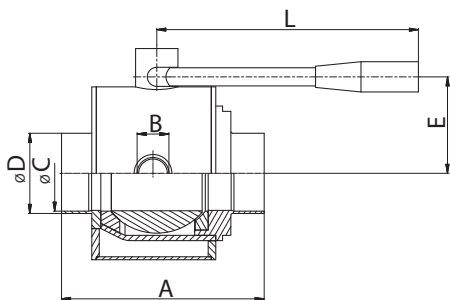
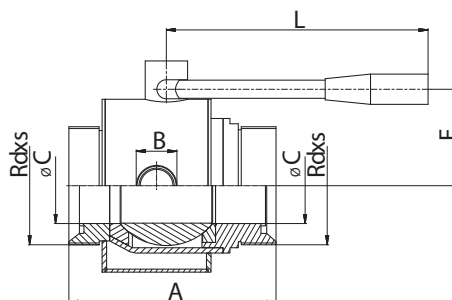
4021H Трехходовый шаровый кран Г - Г - Г
Trojcestný kulový ventil G - G - G



Размеры • Rozměry

DN	A/2	B	Připojení
50	92	178	Mufna 1/2"
65	100	208	Mufna 1/2"
80	128	252,5	Mufna 3/4"

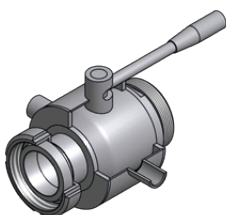
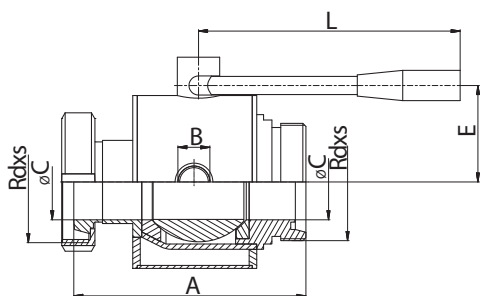
ШАРОВЫЙ КРАН С РУБАШКОЙ
KULOVÉ VENTILY DVOUPLÁŠŤOVÉ

DIN
4051H Шаровый кран С - С
Kulový ventil S - S

4053H Шаровый кран Г - Г
Kulový ventil G - G

Размеры • Rozměry

DN	A	B	C	D	E	L
25	86	3/8"	26	31	44	117
32	109	3/8"	32	37	50	146
40	124	1/2"	38	43	64	185
50	135	1/2"	50	55	68	185
65	161	1/2"	66	72	95	243
80	180	3/4"	81	87	104	243
100	204	3/4"	100	106	122	273

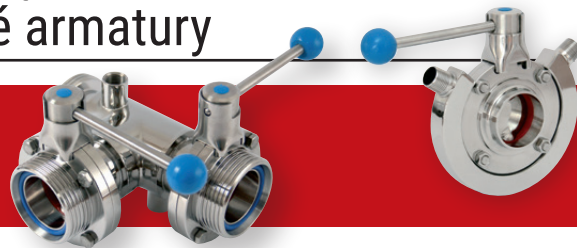
Размеры • Rozměry

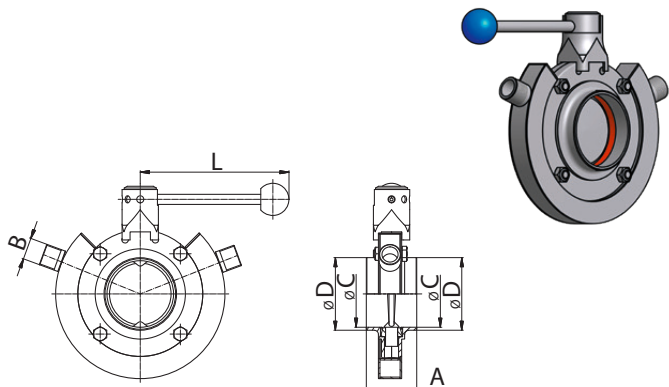
DN	A	B	C	Rdxs	E	L
25	97	3/8"	26	52x1/6"	44	146
32	113	3/8"	32	58x1/6"	50	146
40	127	1/2"	38	65x1/6"	64	185
50	134	1/2"	50	78x1/6"	68	185
65	161	1/2"	66	95x1/6"	95	243
80	180	3/4"	81	110x1/4"	104	243
100	204	3/4"	100	130x1/4"	122	273

4055H Шаровый кран Г - KM
Kulový ventil G - MK

Размеры • Rozměry

DN	A	B	C	Rdxs	E	L
25	92	3/8"	26	52x1/6"	44	146
32	109	3/8"	32	58x1/6"	50	146
40	127	1/2"	38	65x1/6"	64	185
50	137	1/2"	50	78x1/6"	68	185
65	161	1/2"	66	95x1/6"	95	243
80	180	3/4"	81	110x1/4"	104	243
100	204	3/4"	100	130x1/4"	122	273

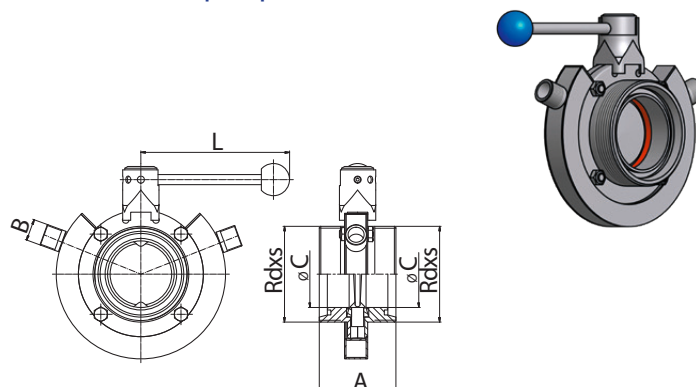
4051H-P05 / P10
Шаровый кран с пневмаприводом
Kulový ventil s pneumatickým pohonem


ЗАСЛОНКИ С РУБАШКОЙ
MOTÝLKOVÉ KLAPKY DVOUPLÁŠŤOVÉ

DIN
4301H

 Заслонка прямая С - С
 Klapka přímá S - S

Размеры • Rozměry

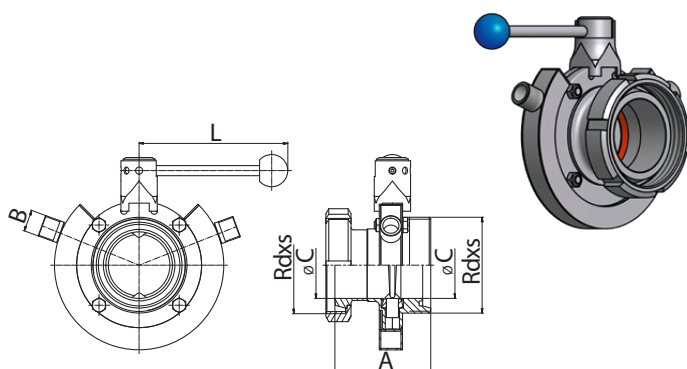
DN	A	B	C	D	L
25	40	3/8"	26	31	102,5
32	42	3/8"	32	37	102,5
40	50	1/2"	38	43	147,5
50	50	1/2"	50	55	147,5
65	50	1/2"	66	72	147,5
80	60	3/4"	81	87	180
100	64	3/4"	100	106	180

4303H

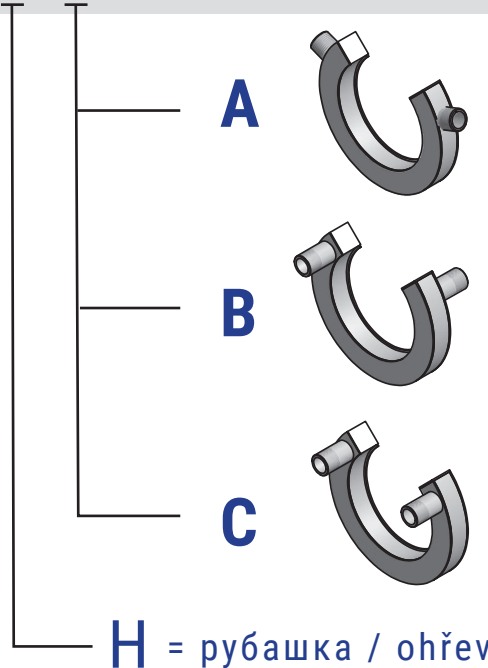
 Заслонка прямая Г - Г
 Klapka přímá G - G

Размеры • Rozměry

DN	A	B	C	Rdxs	L
25	63	3/8"	26	52x1/6"	102,5
32	64	3/8"	32	58x1/6"	102,5
40	72	1/2"	38	65x1/6"	147,5
50	72	1/2"	50	78x1/6"	147,5
65	76	1/2"	66	95x1/6"	147,5
80	100	3/4"	81	110x1/4"	180
100	104	3/4"	100	130x1/4"	180

4304H

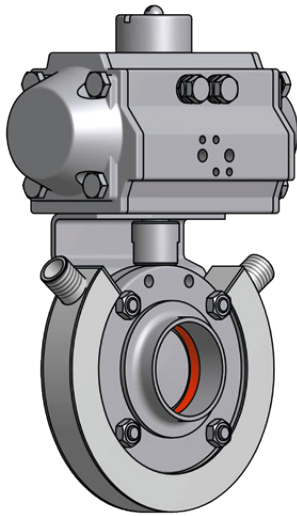
 Заслонка прямая Г - КМ
 Klapka přímá G - КМ

Размеры • Rozměry

DN	A	B	C	Rdxs	L
25	74	3/8"	26	52x1/6"	102,5
32	78	3/8"	32	58x1/6"	102,5
40	87	1/2"	38	65x1/6"	147,5
50	89	1/2"	50	78x1/6"	147,5
65	95	1/2"	66	95x1/6"	147,5
80	117	3/4"	81	110x1/4"	180
100	128	3/4"	100	130x1/4"	180

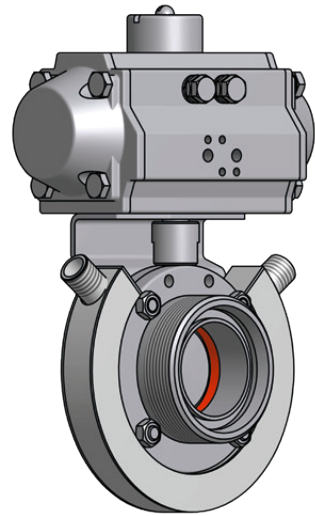
Typ připojení / Тип соединения
4301 H - A



ЗАСЛОНКИ С РУБАШКОЙ с пневмаприводом
MOTÝLKOVÉ KLAPKY DVOUPLÁŠŤOVÉ s pneuohonem
DIN
4301H-P10 / P05

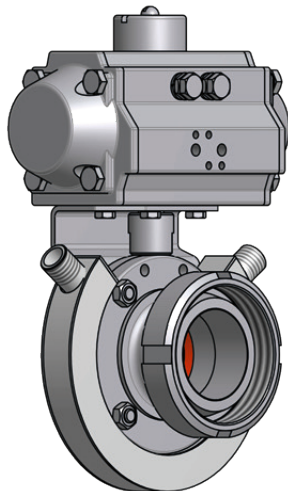
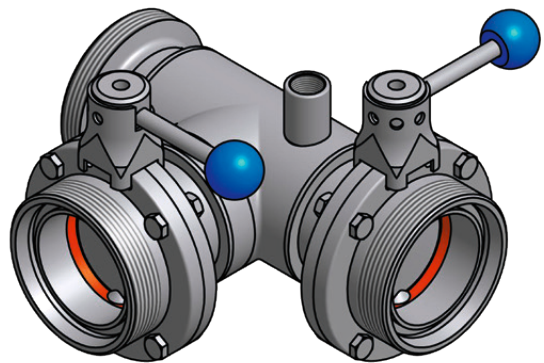
Заслонка прямая С - С с пневмаприводом
 Klapka přímá S - S s pneuohonem


4303H-P05 / P10

Заслонка прямая Г - Г с пневмаприводом
 Klapka přímá G - G s pneuohonem

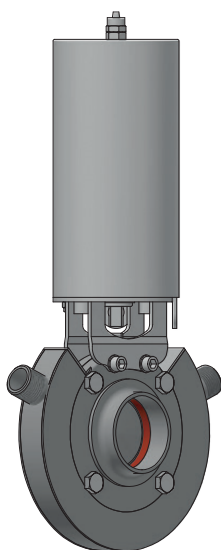

4304H-P05 / P10

Заслонка прямая Г - КМ с пневмаприводом
 Klapka přímá G - KM s pneuohonem

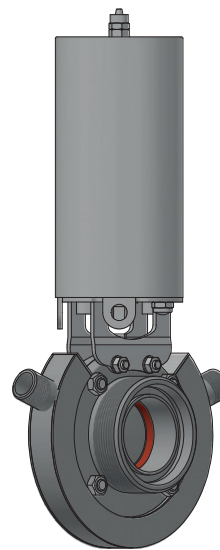

4315H Заслонка трехходовая Г - Г - Г
 Trojcestná klapka G - G - G


**ЗАСЛОНКИ С РУБАШКОЙ с пневмаприводом**
MOTÝLKOVÉ KLAPKY DVOUPLÁŠŤOVÉ s pneuohonem**DIN****4301H-P15 / P20**

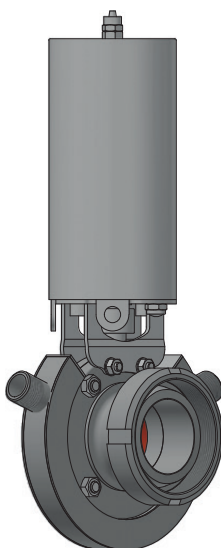
Заслонка прямая С - С с пневмаприводом
Klapka přímá S - S s pneuohonem

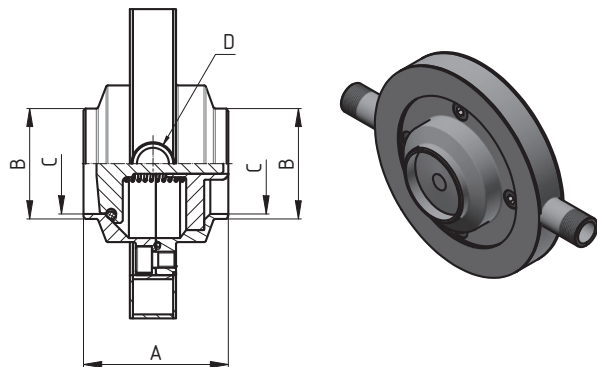
**4303H-P15 / P20**

Заслонка прямая Г - Г с пневмаприводом
Klapka přímá G - G s pneuohonem

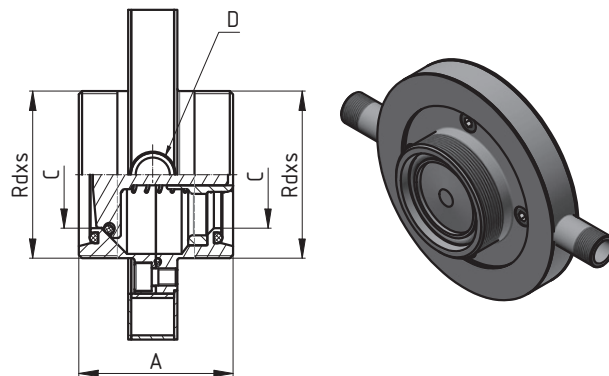
**4304H-P15 / P20**

Заслонка прямая Г - КМ с пневмаприводом
Klapka přímá G - KM s pneuohonem

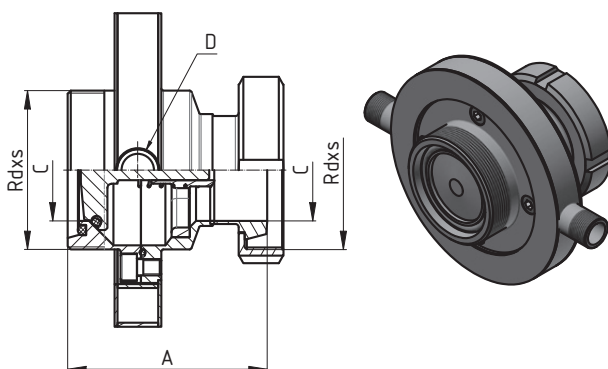


ОБРАТНЫЙ КЛАПАН С РУБАШКОЙ
ZPĚTNÉ KLAPKY DVOUPLÁŠŤOVÉ
DIN
5080D-H Обратный клапан С - С
 Zpětná klapka S - S

Размеры • Rozměry

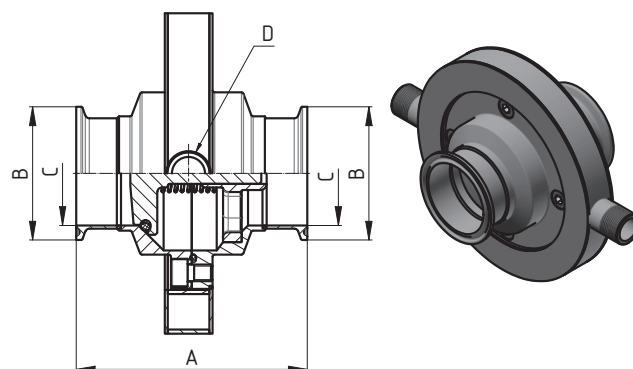
DN	A	B	C	D
25	64	31	26	3/8"
32	66	37	32	3/8"
40	72	43	38	1/2"
50	72	55	50	1/2"
65	76	72	66	1/2"
80	96	87	81	3/4"
100	104	106	100	3/4"

5083D-H Обратный клапан Г - Г
 Zpětná klapka G - G

Размеры • Rozměry

DN	A	C	D	Rdxs
25	64	26	3/8"	52x1/6"
32	66	32	3/8"	58x1/6"
40	72	38	1/2"	65x1/6"
50	72	50	1/2"	78x1/6"
65	76	66	1/2"	95x1/6"
80	96	81	3/4"	110x1/4"
100	104	100	3/4"	130x1/4"

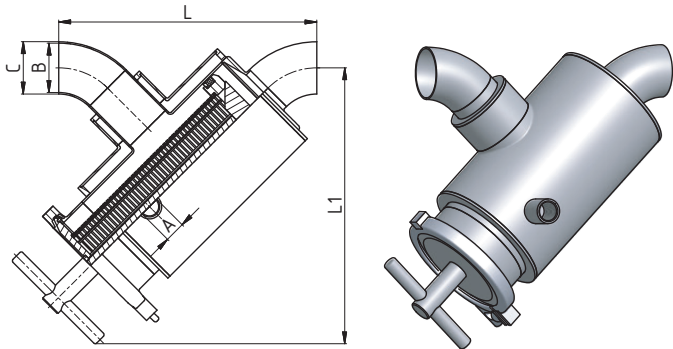
5084D-H Обратный клапан Г - КМ
 Zpětná klapka G - КМ

Размеры • Rozměry

DN	A	C	D	Rdxs
25	84	26	3/8"	52x1/6"
32	89	32	3/8"	58x1/6"
40	96	38	1/2"	65x1/6"
50	98	50	1/2"	78x1/6"
65	106	66	1/2"	95x1/6"
80	131	81	3/4"	110x1/4"
100	146	100	3/4"	130x1/4"

5089D-H Обратный клапан Ц - Ц
 Zpětná klapka C - C

Размеры • Rozměry

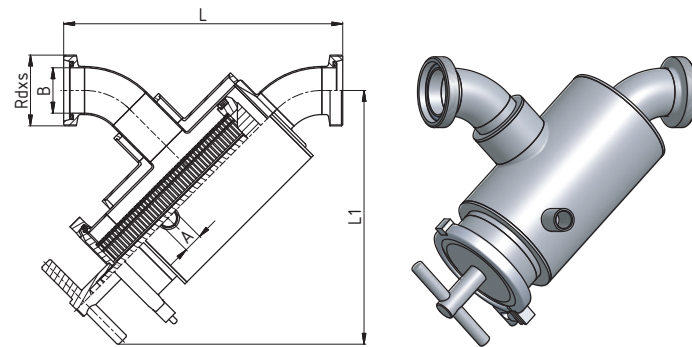
DN	A	B	C	D
25	103	50,5	26	3/8"
32	105	50,5	32	3/8"
40	111	50,5	38	1/2"
50	111	65	50	1/2"
65	128	91	66	1/2"
80	148	106	81	3/4"
100	156	119	100	3/4"

ПРЯМЫЕ ФИЛЬТРЫ С РУБАШКОЙ
FILTRY PŘÍMÉ, DVOUPLÁŠŤOVÉ
DIN
53431-H

 Фильтр прямой тип NF, C - C
 Trubkový filtr přímý typ NF, S - S

Размеры • Rozměry

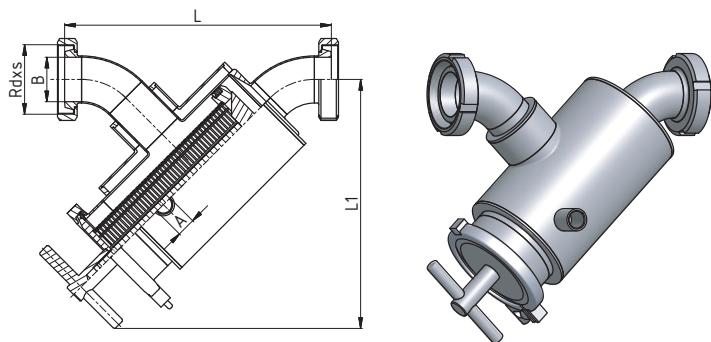
DN	A	B	C	L	L1
25	3/8"	26	29	203,6	223,6
40	1/2"	38	41	217,8	226,5
50	1/2"	50	53	261,6	279,7
65	1/2"	66	70	278,6	284
80	3/4"	81	85	332,3	343,2
100	3/4"	100	104	346,5	346,1

53432-H

 Фильтр прямой тип NF, P - P
 Trubkový filtr přímý typ NF, G - G

Размеры • Rozměry

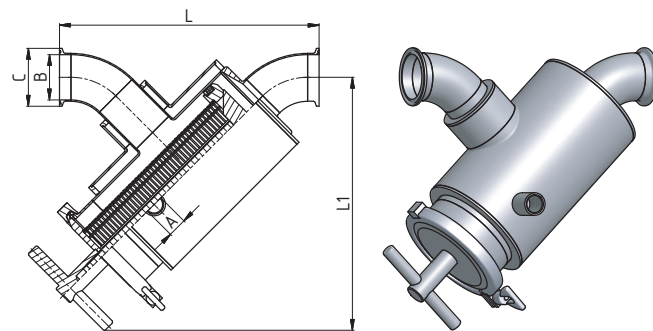
DN	A	B	Rdxs	L	L1
25	3/8"	26	52x1/6"	247,6	223,6
40	1/2"	38	65x1/6"	261,8	226,5
50	1/2"	50	78x1/6"	307,6	279,7
65	1/2"	66	95x1/6"	328,6	284
80	3/4"	81	110x1/4"	384,3	343,2
100	3/4"	100	130x1/4"	406,5	346,1

53433-H

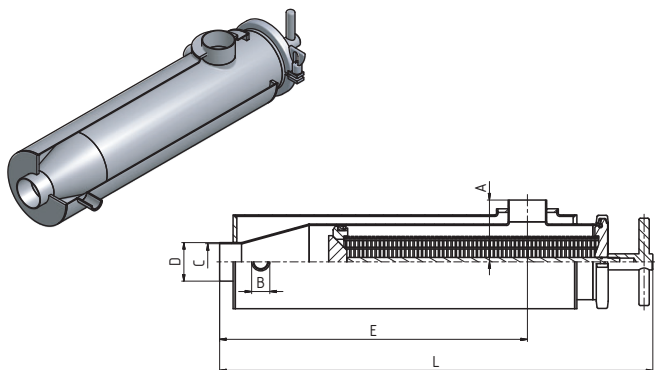
 Фильтр прямой тип NF, K/M - K/M
 Trubkový filtr přímý typ NF, KM - KM

Размеры • Rozměry

DN	A	B	Rdxs	L	L1
25	3/8"	26	52x1/6"	239,6	223,6
40	1/2"	38	65x1/6"	253,8	226,5
50	1/2"	50	78x1/6"	299,6	279,7
65	1/2"	66	95x1/6"	320,6	284
80	3/4"	81	110x1/4"	374,3	343,2
100	3/4"	100	130x1/4"	396,5	346,1

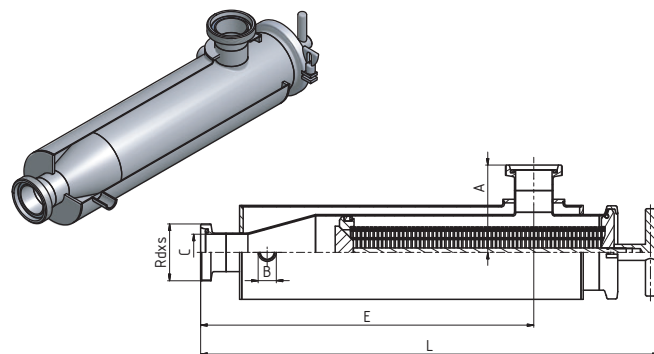
53435-H

 Фильтр прямой тип NF, Ц - Ц
 Trubkový filtr přímý typ NF, C - C

Размеры • Rozměry

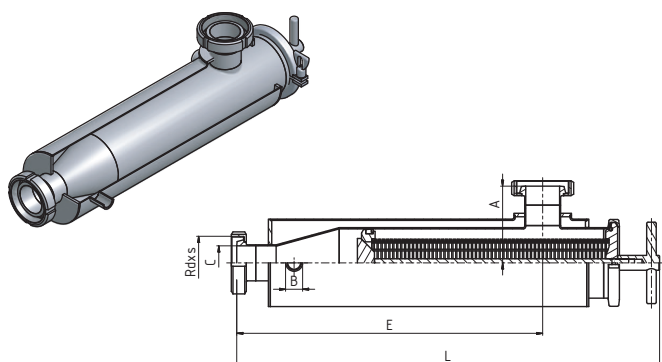
DN	A	B	C	L	L1
25	3/8"	26	29	229	223,6
40	1/2"	38	41	243,2	226,5
50	1/2"	50	53	287	279,7
65	1/2"	66	70	304	284
80	3/4"	81	85	357,7	343,2
100	3/4"	100	104	378,1	346,1

УГЛОВЫЕ ФИЛЬТРЫ С РУБАШКОЙ
FILTRY ROHOVÉ, DVOUPLÁŠŤOVÉ
DIN
53451-H Фильтр угловой, тип NF, C - C
 Trubkový filtr rohový typ NF, S - S

Размеры • Rozměry

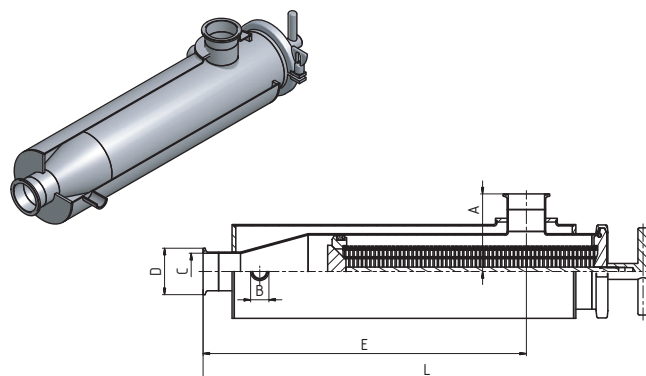
DN	A	B	C	D	E	L
25	63	3/8"	26	29	410	557,5
32	63	3/8"	32	35	399,5	547
40	63	1/2"	38	41	387	534,5
50	85	1/2"	50	53	423	595,5
65	85	1/2"	66	70	391	563,5
80	130	3/4"	81	85	564	770
100	130	3/4"	100	104	525	731

53452-H Фильтр угловой, тип NF, P - P
 Trubkový filtr rohový typ NF, G - G

Размеры • Rozměry

DN	A	B	C	D	E	L
25	92	3/8"	26	29	439	586,5
32	95	3/8"	32	35	431,5	579
40	96	1/2"	38	41	420	567,5
50	120	1/2"	50	53	458	630,5
65	125	1/2"	66	70	431	603,5
80	175	3/4"	81	85	609	815
100	184	3/4"	100	104	579	785

53453-H Фильтр угловой, тип NF, K/M - K/M
 Trubkový filtr rohový typ NF, KM - KM

Размеры • Rozměry

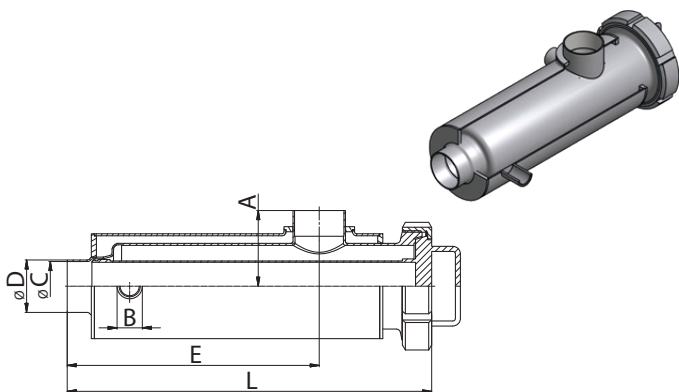
DN	A	B	C	D	E	L
25	85	3/8"	26	29	432	579,5
32	88	3/8"	32	35	424,5	573
40	89	1/2"	38	41	413	560,5
50	113	1/2"	50	53	451	623,5
65	117	1/2"	66	70	423	595,5
80	167	3/4"	81	85	601	807
100	174	3/4"	100	104	569	775

53455-H Фильтр угловой, тип NF, Ц - Ц
 Trubkový filtr rohový typ NF, C - C

Размеры • Rozměry

DN	A	B	C	D	E	L
25	84,5	3/8"	26	29	431,5	579
32	84,5	3/8"	32	35	421	569,5
40	84,5	1/2"	38	41	408,5	557
50	106,5	1/2"	50	53	444,5	517
65	113	1/2"	66	70	419	591,5
80	158	3/4"	81	85	592	798
100	158	3/4"	100	104	553	759

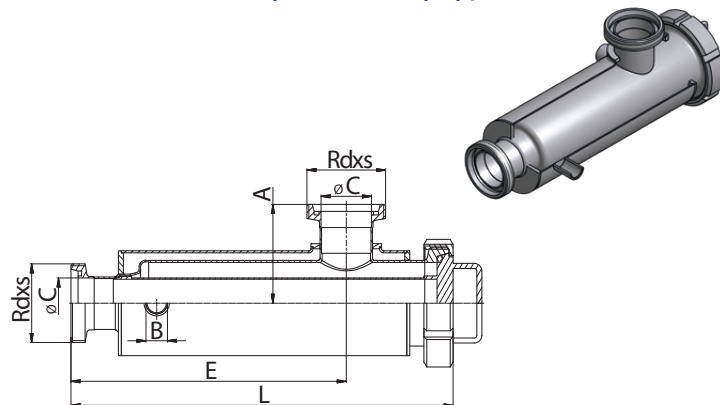
ФИЛЬТР ПРЯМОУГЛОВОЙ С РУБАШКОЙ
FILTRY ROHOVÉ DVOUPLÁŠŤOVÉ

DIN
5350H

 Фильтр угловой, тип В, С - С
 Trubkový filtr rohový typ B, S - S

Размеры • Rozměry

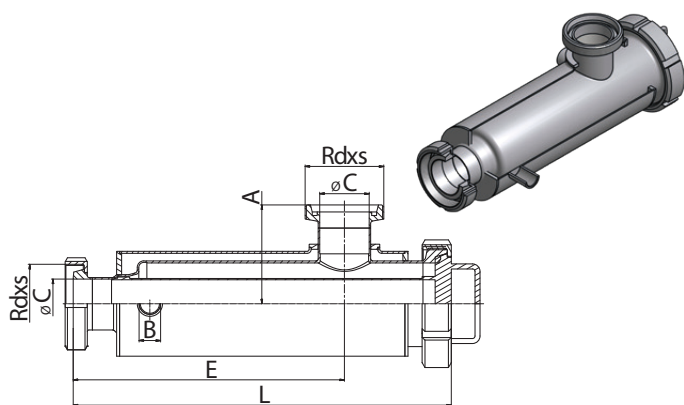
DN	A	B	C	D	E	L
25	55	3/8"	26	29	222	318
32	65	3/8"	32	35	227	332
40	75	1/2"	38	41	245	356
50	75	1/2"	50	53	250	356
65	85	1/2"	66	70	265	383
80	100	3/4"	81	85	335	542
100	115	3/4"	100	104	345	571

5351H

 Фильтр угловой, тип В, Р - Р
 Trubkový filtr rohový typ B, G - G

Размеры • Rozměry

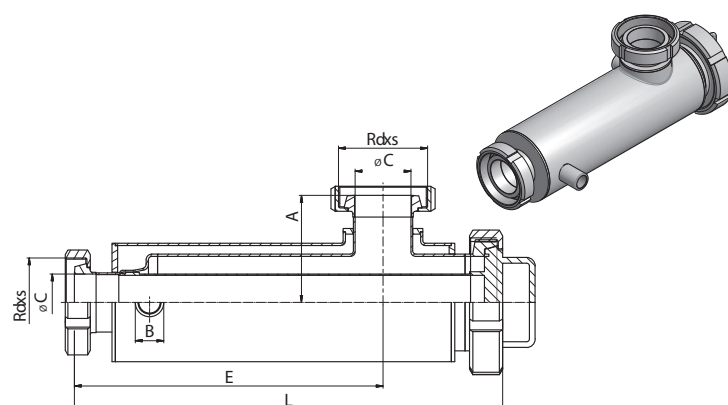
DN	A	B	C	Rdxs	E	L
25	77	3/8"	26	52x1/6"	244	340
32	87	3/8"	32	58x1/6"	249	354
40	97	1/2"	38	65x1/6"	267	378
50	98	1/2"	50	78x1/6"	273	379
65	110	1/2"	66	95x1/6"	290	408
80	125	3/4"	81	110x1/4"	360	567
100	145	3/4"	100	130x1/4"	375	601

5355H

 Фильтр угловой, тип В, Г - КМ
 Trubkový filtr rohový typ B, G - КМ

Размеры • Rozměry

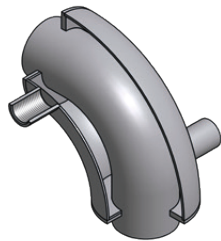
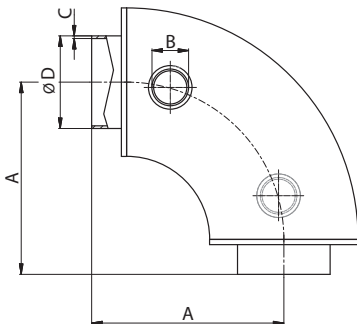
DN	A	B	C	Rdxs	E	L
25	77	3/8"	26	52x1/6"	244	340
32	87	3/8"	32	58x1/6"	249	354
40	97	1/2"	38	65x1/6"	267	378
50	98	1/2"	50	78x1/6"	273	379
65	110	1/2"	66	95x1/6"	290	408
80	125	3/4"	81	110x1/4"	360	567
100	145	3/4"	100	130x1/4"	375	601

5356H

 Фильтр угловой, тип В, КМ - КМ
 Trubkový filtr rohový typ B, КМ - КМ

Размеры • Rozměry

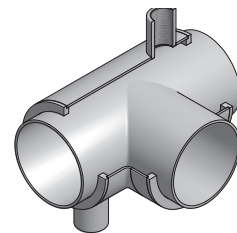
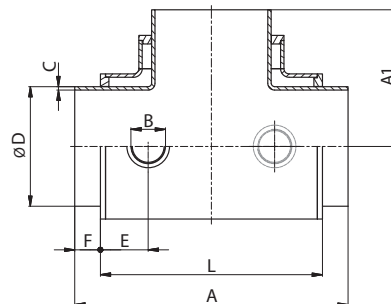
DN	A	B	C	Rdxs	E	L
25	70	3/8"	26	52x1/6"	240	336
32	80	3/8"	32	58x1/6"	245	350
40	90	1/2"	38	65x1/6"	263	374
50	91	1/2"	50	78x1/6"	269	375
65	102	1/2"	66	95x1/6"	286	404
80	117	3/4"	81	110x1/4"	356	563
100	135	3/4"	100	130x1/4"	370	596

УГОЛНИК С РУБАШКОЙ
KOLENA DVOUPLÁŠŤOVÁ
T - ДЕТАЛЬ С РУБАШКОЙ
T - KUSY DVOUPLÁŠŤOVÉ
SMS
34010

 Уголник С - С
 Koleno S - S

Размеры • Rozměry

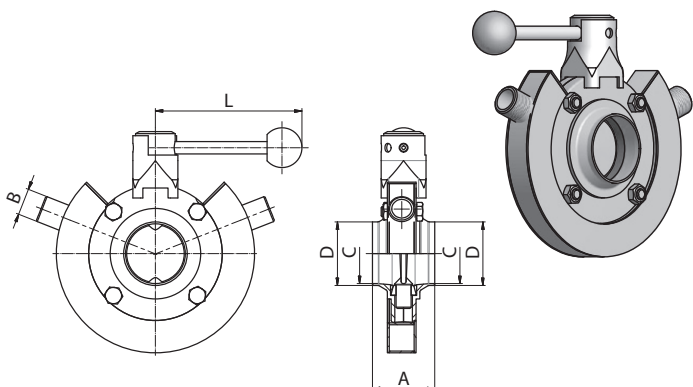
DN	A	B	C	D
25	88	3/8"	1,25	25
35	90	3/8"	1,25	38
51	110	1/2"	1,25	51
63,5	115	1/2"	1,5	63,5
76	130	3/4"	1,6	76,1
101,6	150	3/4"	2	101,6

34410

 T - деталь длинная С - С - С
 T - kus S - S - S

Размеры • Rozměry

DN	A	A1	B	C	D	L
25	110	55	3/8"	1,25	25	74
35	140	70	3/8"	1,25	38	104
51	164	82	1/2"	1,25	51	128
63,5	210	105	1/2"	1,5	63,5	174
76	220	110	3/4"	1,6	76,1	186
101,6	300	150	3/4"	2	101,6	264

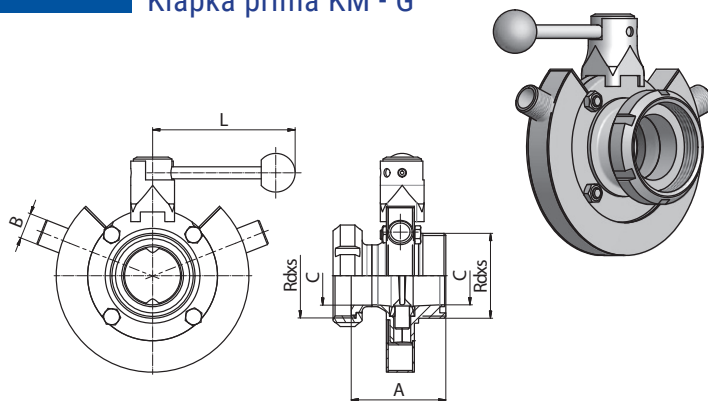
ЗАСЛОНКИ С РУБАШКОЙ
MOTÝLKOVÉ KLAPKY DVOUPLÁŠŤOVÉ
SMS
4601H

 Заслонка прямая C - C
 Klapka přímá S - S


Размеры • Rozměry

DN	A	B	C	D	L
25	40	3/8"	22	25	102,5
38	42	3/8"	35	38	102,5
51	50	1/2"	48	51	147,5
63,5	50	1/2"	60,5	63,5	147,5
76,1	60	3/4"	72,1	76,1	180
101,6	64	3/4"	97,6	101,6	180
100	64	3/4"	100	106	180

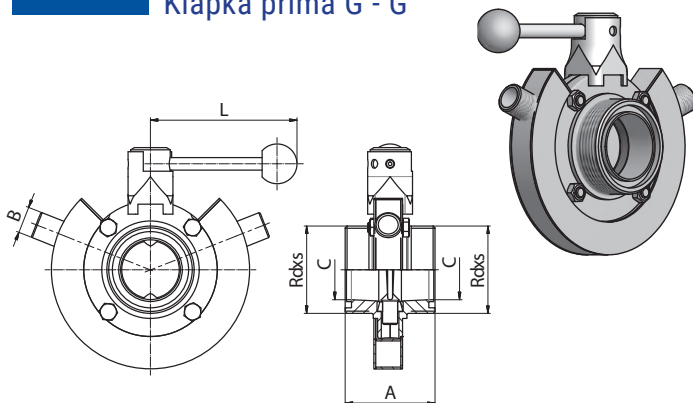
4603H

 Заслонка прямая KM - P
 Klapka přímá KM - G


Размеры • Rozměry

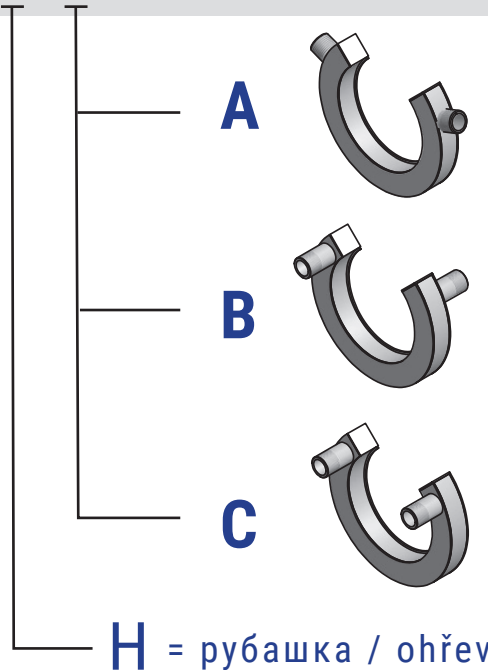
DN	A	B	C	Rdxs	L
25	64	3/8"	22	40x1/6"	102,5
38	72	3/8"	35	60x1/6"	102,5
51	72	1/2"	48	70x1/6"	147,5
63,5	76	1/2"	60,5	85x1/6"	147,5
76,1	100	3/4"	72,1	98x1/6"	180
101,6	104	3/4"	97,6	125x1/4"	180

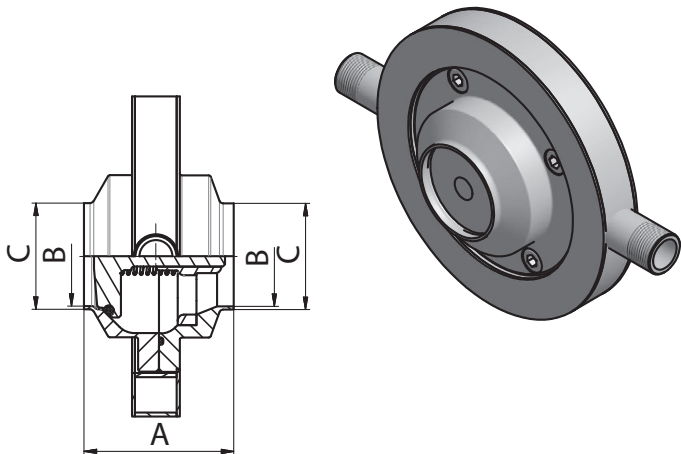
4604H

 Заслонка прямая P - P
 Klapka přímá G - G


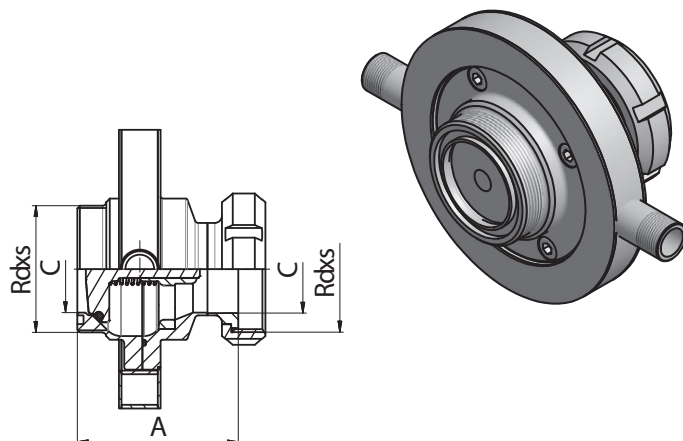
Размеры • Rozměry

DN	A	B	C	Rdxs	L
25	64	3/8"	22	40x1/6"	102,5
38	72	3/8"	35	60x1/6"	102,5
51	72	1/2"	48	70x1/6"	147,5
63,5	76	1/2"	60,5	85x1/6"	147,5
76,1	100	3/4"	72,1	98x1/6"	180
101,6	104	3/4"	97,6	125x1/4"	180

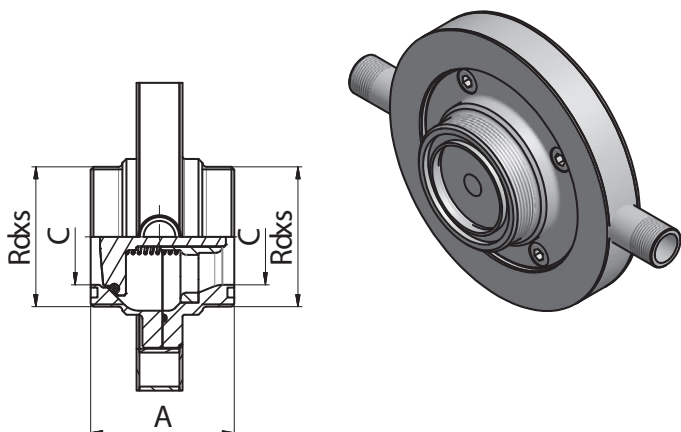
Typ připojení / Тип соединения
4601 H - A


ОБРАТНЫЙ КЛАПАН С РУБАШКОЙ
ZPĚTNÉ KLAPKY DVOUPLÁŠŤOVÉ
SMS
5060D-H Обратный клапан С - С
 Zpětný ventil S - S

Размеры • Rozměry

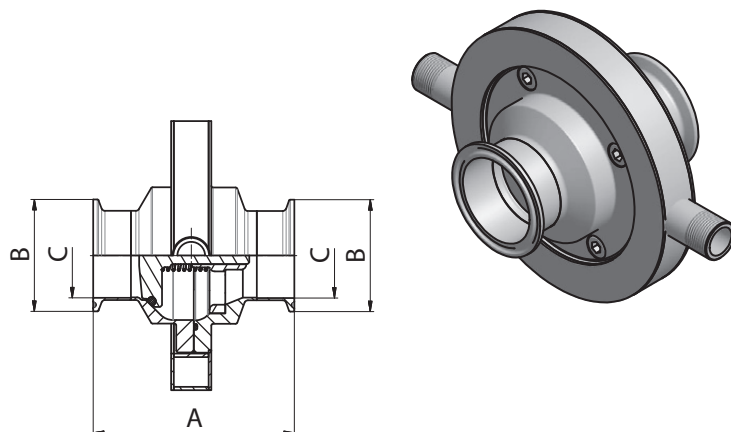
DN	A	B	C
25	64	25	22,5
38	72	38	35,5
51	72	51	48
63,5	76	63,5	60,5

5064D-H Обратный клапан Р - КМ
 Zpětný ventil G - КМ

Размеры • Rozměry

DN	A	C	Rdxs
25	64	22,5	40x1/6
38	72	35,5	60x1/6
51	72	48	70x1/6
63,5	76	60,5	85x1/6

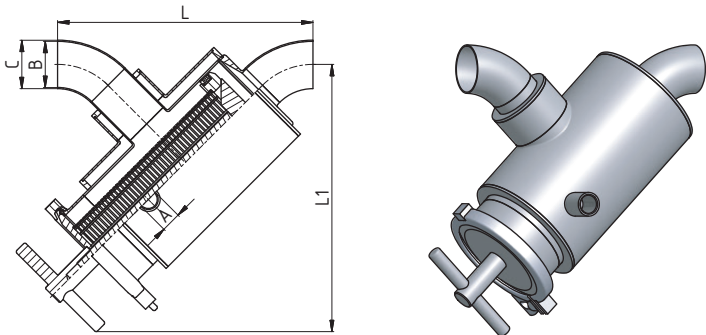
5063D-H Обратный клапан Р - Р
 Zpětný ventil G - G

Размеры • Rozměry

DN	A	C	Rdxs
25	64	22,5	40x1/6
38	72	35,5	60x1/6
51	72	48	70x1/6
63,5	76	60,5	85x1/6

5069D-H Обратный клапан Ц - Ц
 Zpětný ventil C - C

Размеры • Rozměry

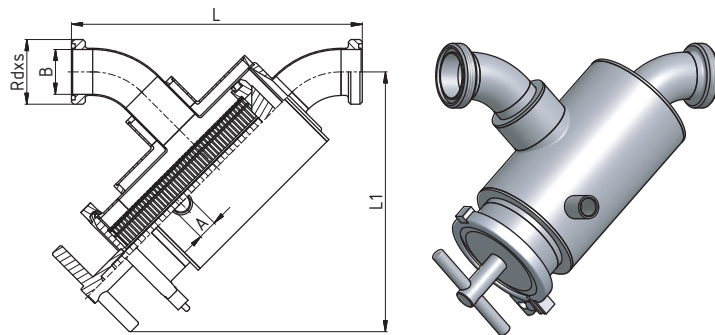
DN	A	B	C
25	64	50,5	22,5
38	72	50,5	35,5
51	72	64	48
63,5	76	77,5	60,5

ПРЯМЫЕ ФИЛЬТРЫ С РУБАШКОЙ
FILTRY PŘÍMÉ, DVOUPLÁŠŤOVÉ
SMS
53441-H

 Трубный фильтр прямой, тип NF, С - С
 Trubkový filtr přímý, typ NF, S - S

Размеры • Rozměry

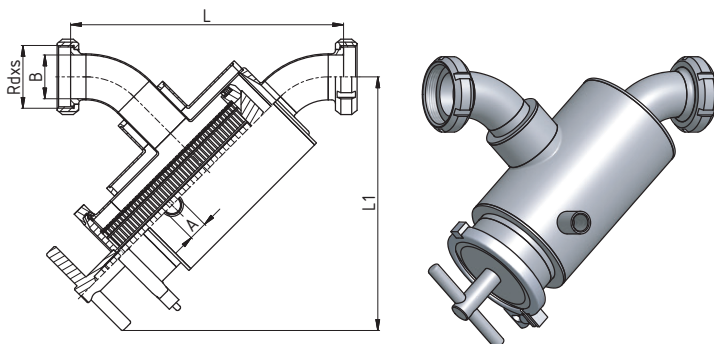
DN	A	B	C	L	L1
25	3/8"	22,5	25		
38	1/2"	35,5	38,1		
51	1/2"	48,5	51	268,7	281,1
63	1/2"	60,5	63,5		
76	3/4"	72,9	76,1		
101	3/4"	97,6	101,6		

53442-H

 Трубный фильтр прямой, тип NF, Г - Г
 Trubkový filtr přímý, typ NF, G - G

Размеры • Rozměry

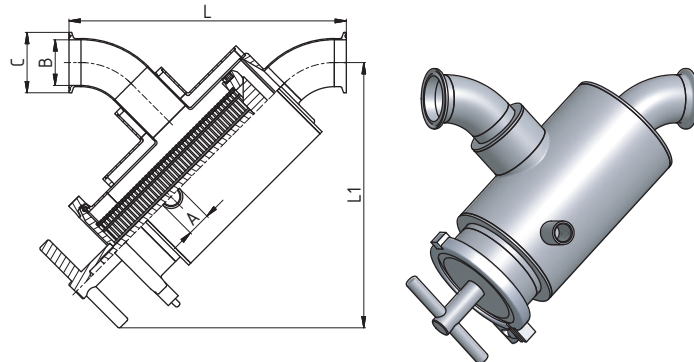
DN	A	B	L	L1	Rdxs
25	3/8"	22,5			40x1/6"
38	1/2"	35,5			60x1/6"
51	1/2"	48,5	315	281,1	70x1/6"
63	1/2"	60,5			85x1/6"
76	3/4"	72,9			98x1/6"
101	3/4"	97,6			125x1/4"

53443-H

 Трубный фильтр прямой, тип NF, KM - KM
 Trubkový filtr přímý, typ NF, KM - KM

Размеры • Rozměry

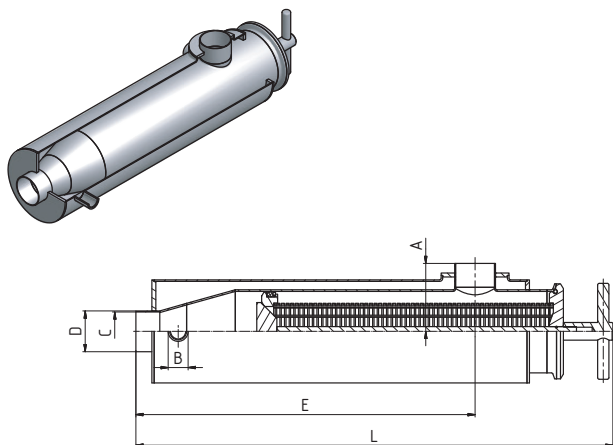
DN	A	B	L	L1	Rdxs
25	3/8"	22,5			40x1/6"
38	1/2"	35,5			60x1/6"
51	1/2"	48,5	302,7	281,1	70x1/6"
63	1/2"	60,5			85x1/6"
76	3/4"	72,9			98x1/6"
101	3/4"	97,6			125x1/4"

53445-H

 Трубный фильтр прямой, тип NF, Ц - Ц
 Trubkový filtr přímý, typ NF, C - C

Размеры • Rozměry

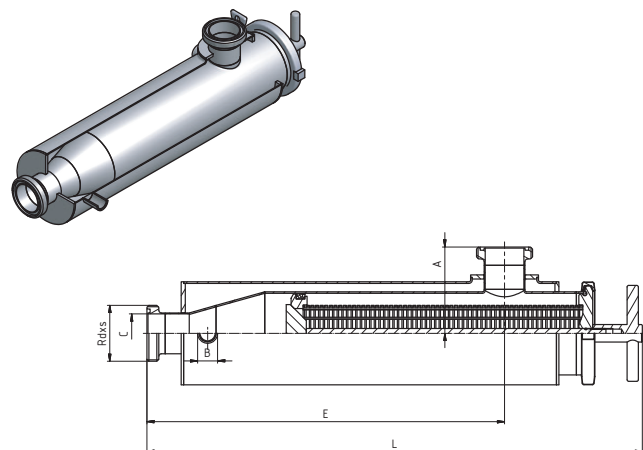
DN	A	B	C	L	L1
25	3/8"	22,5	50,5		
38	1/2"	35,5	50,5		
51	1/2"	48,5	64	294,1	281,1
63	1/2"	60,5	77,5		
76	3/4"	72,9	91		
101	3/4"	97,6	119		

ФИЛЬТР ПРЯМОУГЛОВОЙ С РУБАШКОЙ
FILTRY ROHOVÉ DVOUPLÁŠŤOVÉ
SMS
53461-H

 Фильтр угловой тип В, С - С
 Trubkový filtr rohový typ B, S - S

Размеры • Rozměry

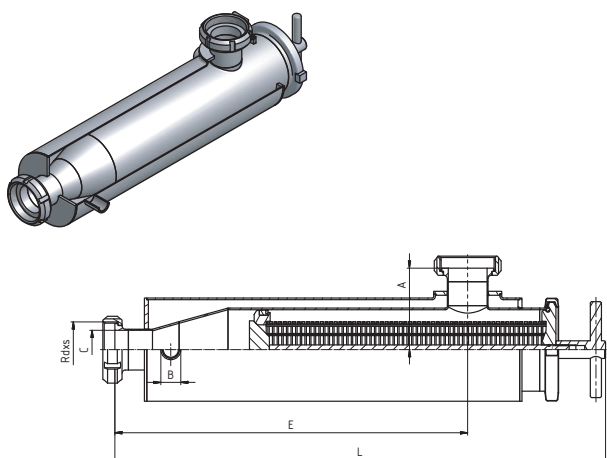
DN	A	B	C	D	E	L
51	85	1/2"	48,5	51	424,5	596,9

53462-H

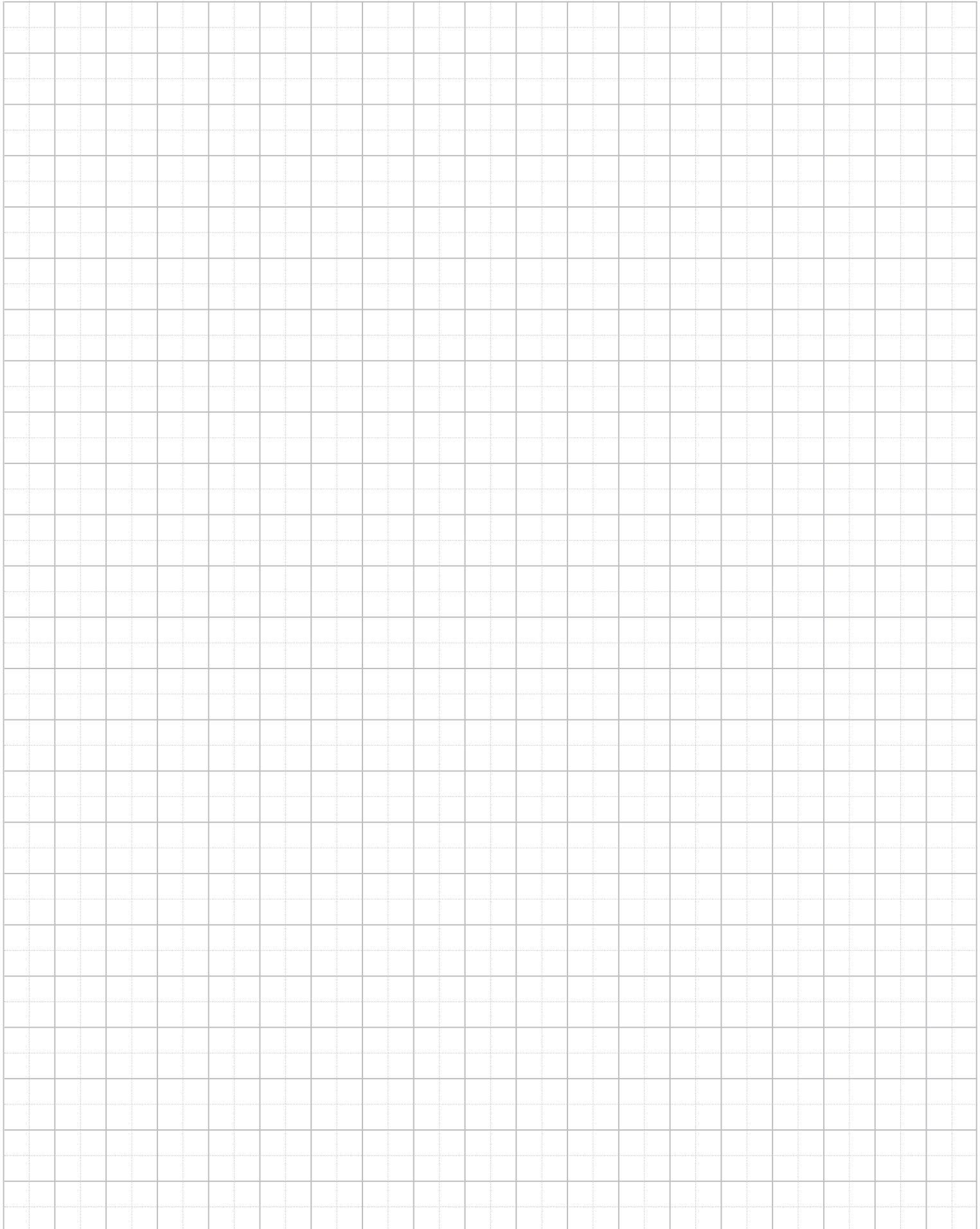
 Фильтр угловой тип В, Р - Р
 Trubkový filtr rohový typ B, G - G

Размеры • Rozměry

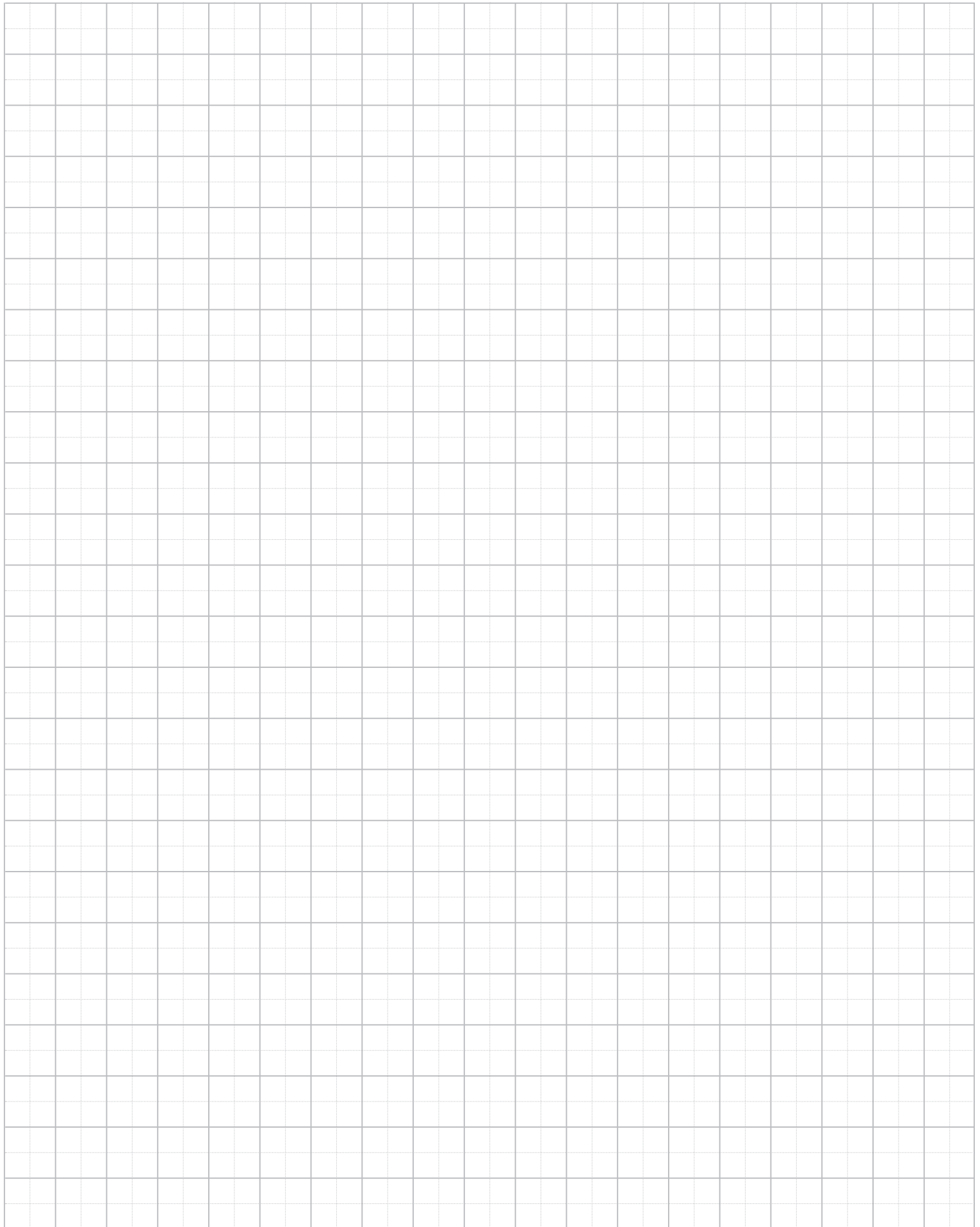
DN	A	B	C	Rdxs	E	L
51	108	1/2"	48,5	70x1/6"	447,5	619,3

53463-H

 Фильтр угловой тип В, КМ - Р
 Trubkový filtr rohový typ B, KM - G

Размеры • Rozměry

DN	A	B	C	Rdxs	E	L
51	102	1/2"	48,5	70x1/6"	441,5	613,3





ПРЕОБРАЗОВАНИЯ ТАБЛИЦЫ		PŘEVODNÍ TABULKA	
DN	(inch)	(mm)	
8	1/4"	6,35	
10	3/8"	9,25	
15	1/2"	12,7	
20	3/4"	19,0	
25	1"	25,4	
32	1 1/4"	31,7	
40	1 1/2"	38,1	
50	2"	51,0	
65	2 1/2"	63,5	
80	3"	76,1	
100	4"	104,0	

ПЕРЕВОДНЫЕ КОЭФФИЦИЕНТЫ		PŘEVODNÍ TABULKA TLAKŮ	
1 Bar		100000 Pascals	
		100 Kilopascals	
		1000 Milibars	
		1000000 Microbars	
		~0,98 Atmospheres	
		~401,46 Inches of wather	
		10 Meters of wather	
		~29,53 Inches of mercury	
		~750 Milimeters of mercury	
		~14,5 Pounds per square inches	
		~1,02 Kilograms per square inches	

ОСНОВНЫЕ ИНФОРМАЦИИ

ПРИМЕНЯЕМЫЕ МАТЕРИАЛЫ

Все детали и составные части, указанные в настоящем каталоге, изготавливаются из нержавеющей кислотоупорной Cr - Ni стали стандарт ЧСН 17 240, который является эквивалентом американского стандарта AISI 304. В случае требования к повышенной коррозионной устойчивости изготавливаются все детали из нержавеющей Cr-Ni-Mo стали 17349, которая соответствует AISI 316L.

ХИМИЧЕСКИЙ СОСТАВ ЧАЩЕ ВСЕГО ИСПОЛЪЗУЕМОЙ НЕРЖАВЕЮЩИХ СТАЛЕЙ:

ČSN PN	%C max.	%Si max.	%Mn max.	%P max.	%S max.	%Cr max.	%Mo max.	%Ni max.	%Ti max.
17 240	0.07	1.00	2.00	0.045	0.030	17.0-20.0	-	9.0 -11.5	-
17 249	0.03	1.00	2.00	0.045	0.030	17.0-20.0	-	10.0-12.5	-
17 346	0.07	1.00	2.00	0.045	0.030	16.5-18.5	2.0-2.5	10.5-13.5	-
17349	0.03	1.00	2.00	0.045	0.030	16.5-18.5	2.0-2.5	11.0-14.0	-
17 248	0.10	1.00	2.00	0.045	0.030	17.0-19.0	-	9.5-12.0	>=5xC
17 348	0.10	1.00	2.00	0.045	0.030	16.5-18.5	2.0-2.5	11.0-14.0	>=5xC

ТАБЛИЦА ПЕРЕВОДОВ МЕЖДУНАРОДНЫХ СТАНДАРТОВ ДЛЯ ОБОЗНАЧЕНИЙ СТАЛЕЙ:

Полди	Чеш. Гост PN	Германия DIN (W. Nr.)	США ASTM	ИТАЛИЯ UNI	ФРАНЦИЯ AFNOR	РОССИЯ GOST
AKV7	17240	1.4301	AISI 304	X5CrNi1810	Z7CN18-09	08Ch18N10
AKV2	17249	1.4306	AISI304L	X2CrNi1811	Z3CN19-121	03Ch18N11
AKV EX7	17346	1.4401	AISI 316	X5CrNiMo1712.2	Z7CND17-12-02	-
AKV EX2	17349	1.4404	AISI 316L	X2CrNiMo1713.2	Z3CND18-12-02	03Ch12N14M2
AKVS7	17248	1.4541	AISI 321	X6CrNiTi1811	Z6CNT18-10	08Ch18N10T
AKV EX S9	17348	1.4571	AISI 316Ti	X6CrNiMoTi1712	Z6CNDT17-12	08Ch17N13M2

ПРИМЕНЕНИЕ МАТЕРИАЛОВ:

AISI 304 (AISI 304L) Cr - Ni

Коррозионностойкая, аустенитная, свариваемая, нестабилизированная сталь. Она является пригодной для стройки химических оборудований включая сосуды высокого давления. Она является подходящей для среды окислительного характера, для крепких неорганических кислот только в случае очень низких концентраций и в области более низких температур. Она подходящая для слабых органических кислот в случае средних температур при одновременном воздухообращении. Ее применяют в случае производства составных частей и оборудований в пищевой, химической и бродильной промышленности по максимальную температуру 300 C. Ее возможно использовать для среды, в которой требуется чистоты продукта - пищевая промышленность и для составных частей охлаждающих и морозильных устройств кроме среды соляного раствора. Сталь отличается очень хорошими полировочными способностями и особенно хорошей пластичностью и способностью к глубокой вытяжке. Она является пригодной для провода воды, водяного пара, пищевых кислот. Эту коррозионностойкую сталь часто всего применяют в молочной промышленности, пивоварении, виноградарстве и косметической промышленности, но также и в химической и фармацевтической промышленности.

AISI 316 Cr-Ni-Mo

Коррозионностойкая, аустенитная, свариваемая, нестабилизированная сталь. Она подходящая для строения химических оборудований включая сосуды высокого давления. Прежде всего является эта сталь пригодной для неокислительной среды, которая содержит крепкие органические (напр. муравьиную, метанкарбонную) и крепкие неорганические (напр. серную, фосфорную) кислоты при низких концентрациях до средних температур. Сталь отличается очень хорошими полировочными способностями и особенно хорошей пластичностью и способностью к глубокой вытяжке.

AISI 316L Cr-Ni-Mo

Коррозионностойкая, аустенитная, свариваемая, нестабилизированная сталь. Она является пригодной для строения химических оборудований включая сосуды высокого давления. Эта сталь является прежде всего подходящей для неокислительной среды, содержащей крепкие органические (напр. муравьиную, метанкарбонную) и крепкие неорганические (напр. серную, фосфорную) кислоты при низких концентрациях до средних температур. В условиях, которые проявляют межкристаллитную коррозию, она является стойкой включая сварные соединения при долговременном влиянии увеличенных температур по 350°C. Сталь отличается очень хорошими полировочными способностями и особенно хорошей пластичностью и способностью к глубокой вытяжке. На основе своего состава и качеств (межкристаллитная коррозионностойкость) является эта сталь пригодной для производства с высшими требованиями - фармации и химической промышленности.

ВАРИАНТ ИСПОЛНЕНИЯ

Все изделия изготавливаются из пруткового или кованого материала. Материал находится в таком состоянии, что после сварки не надо никаких других термических обработок. У труб и фасонных трубных частей травленая - мятовая или шлифованная - глянцевитая поверхность.

СОЕДИНИТЕЛЬНЫЕ СОСТАВНЫЕ ЧАСТИ ТРУБОПРОВОДА РЕЗЬБОВОЕ СОЕДИНЕНИЕ DIN

Его изготавливают в соответствии со стандартом DIN 11 851 и резьба изготавливается в соответствии с DIN 405 (стандарт ЧСН 01 4037). Резьбовой и конусный штуцер возможно соединить с трубами двумя способами:

- а) при посредстве стыковой приварки
- б) посредством развальцовывания внутреннего диаметра.

От диаметра 50 и выше является удобным обеспечить развальцовочное соединение при посредстве роликового сварного шва. Развальцовочное соединение с дополнительным роликовым сварным швом является ничто безвредным и оно подходящим для давлений 1 Мра (проверялось при посредстве давления 2 Мра). Составные части, которые не соответствуют никаким стандартам, изготавливаются в соответствии с цеховыми стандартами или в соответствии с одобренными техническими чертежами.

УПЛОТНЕНИЕ

Уплотнение указанное в настоящем каталоге изготавливается из пищевых резин. Оно доставляется отдельно или как составная часть комплектов. В цены комплектов резьбовых соединений и заделок включаются уплотнительные кольца.

- размеры по рабочим температурам отдельных материалов уплотнения

Perbunan / Пербунан	-25 - +110 C
Silikon / Силикон	-55 - +100 C
Viton / Витон	-20 - +200 C
EPDM (ЭПДМ)	-40 - +140 C

В случае заказа компонентов с уплотнением является пригодным оформлять вид транспортированной среды и способ прочистки, чтобы посоветовать Вам самый подходящий материал уплотнения.

ТЕХНИЧЕСКОЕ ОБСЛУЖИВАНИЕ

Применяемые материалы считаются без исключения пригодными для текущего применения в пищевой промышленности. Однако эти материалы являются чувствительными в случае высоких концентраций растворов хлорида и поэтому советуем соблюдать предписания и рекомендации изготовителей. Только в случае соблюдения этих предписаний возможно предотвратить коррозию.

СПЕЦИАЛЬНЫЕ ВАРИАНТЫ ИСПОЛНЕНИЯ

Кроме типизованных элементов, которые указаны в настоящем каталоге, доставляем также специальные варианты исполнения и технологии по желанию или по техническим основаниям заказчика.

ИНСТРУКЦИИ ПО ЗАКАЗУ

В случае заказа некоторого из наших предлагаемых изделий, укажите пожалуйста следующие данные, чтобы обеспечить быстрее и гладкое выполнение своих заказов.

1	2	3	4
цифровое обозначение товара	размер (DN) (DN)	материал	количество

Не укажется ли в заказе группа „3“, автоматически поставляем товар из материала AISI 304. Размеры и обязательные иллюстрации указываются в случае предлагаемых изменений. В случае составных частей и комплектов, которые не указываются в каталоге, приветствуем Ваше конкретное требование.

Настоящее издание аннулирует все предыдущие каталоги и сроки поставок, которые указаны в этих каталогах. Мы с удовольствием поговорим с Вами лично о Ваших конкретных требованиях и вопросах. Мы хадеемся на Ваше посещение.

Техническая информация по уплотнительным кольцам

Наименование	силикон (VMQ силиконовая резина)	EPDM (этилен - пропилен - диэтиленовая резина)	Витон (FPM фторная резина)	Пербунап (NBR нитриловая резина)	PTFE (политетрафлуорэтилен)
Температура применения	в воде стабильно до 100°C возможность стерилизации паром кратковременно до 120°C -130°C	постоянное эксплуатационное применение от 40°C до +140°C возможность стерилизации паром до 130°C	постоянное эксплуатационное применение от 20°C до +200°C возможность стерилизации паром кратковременно до 130°C -140°C	постоянное эксплуатационное применение от 25°C до +110°C возможность стерилизации паром кратковременно до 130°C	до +200°C физиологически безопасен, использование от 200°C до +260°C
Рекомендуемое применение	высокая температурная нагружаемость хорошо устойчива к холоду, хорошо подходит для продуктов обладает хорошей устойчивостью к алкоголям	обладает хорошей устойчивостью к набуханию для: • разведенные неорганические и органические кислоты, среды, окисляющие среды, щелочи и кетоны • горячую воду и пар до 130°C	обладает хорошей устойчивостью к набуханию для: • минеральные масла • растительные и животные масла • смазки (и определенные присадки) • горюче-смазочные материалы	обладает хорошей устойчивостью к набуханию для: • алифатические углеводороды (пропан, бутан, бензин, минеральные масла) • смазки на базе минерального масла	обладает хорошей устойчивостью к набуханию практически во всех деталях поверхность гладкая и отталкивающая, налипание не происходит имеет химическую устойчивость лучше, чем все иные эластомеры негорючий материал
Ограниченное использование (пограничное)	характеризуется сильным разбуханием для: • низкомолекулярные сложные эфиры и эфиры • алифатические и ароматические углеводороды • концентрированные кислоты и щелочи	Не используется для: • растительные и животные масла • алифатические, ароматические и хлорированные углеводороды • минеральные масла	характеризуется сильным разбуханием для: • полярные растворители, напр. ацетон, метилкетон, этилацетат, дитилэфир и диоксан • низкомолекулярные органические кислоты (муравьиная кислота и уксусная кислота) • газообразный аммиак, амины и алканы • перегретый водный пар	не устойчива к: • полярные растворители • хлорные углеводороды • кетоны • ароматические углеводороды (бензол) • сложные эфиры	не устойчива к: • жидкие щелочные металлы и некоторые соединения фтора при высоком давлении и температуре материал не имеет упругость резины
сертификация материала	BGA/FDA	BGA/FDA	BGA/FDA	BGA/FDA	BGA/FDA
BGA = сертификация „Федерального министерства здравоохранения Германии“ („Bundesgesundheitsamt“) FDA = сертификация „Министерства США по продуктам и лекарствам“ („US Food and Drug Administration“)					

Technické informace pro těsnicí kroužky					
Název	Silikon (VMQ silikonová pryž)	EPDM (etylen-propylen-dienová pryž)	Viton (FPM fluorová pryž)	Perbunan (NBR nitrilová pryž)	PTFE (polytetrafluoretylen)
Teplota použití	ve vodě je stabilní do 100°C možnost sterilizace párou krátkodobě do 120°C až 130°C	trvalé provozní použití od -40°C do +140°C možnost sterilizace párou do 130°C	trvalé provozní použití od -20°C do +200°C možnost sterilizace párou krátkodobě do 130°C až 140°C	trvalé provozní použití od -25°C do +110°C možnost sterilizace párou krátkodobě do 130°C	do +200°C je fyziologicky nezávadný, použití od -200°C do +260°C
Doporučené použití	vysoká teplotní zatížitelnost má dobrou odolnost proti chladu, dobře se hodí pro potraviny, má dielektrické vlastnosti má dobrou odolnost proti alkoholům	má dobrou odolnost proti bobtnání pro: • zředěné anorganické a organické kyseliny, média, oxidačně působící média, louhy a ketony • horkou vodu a páru do 130°C	má dobrou odolnost proti bobtnání pro: • minerální oleje • rostlinné a živočišné oleje • maziva (i určitá aditiva) • pohonné hmoty	má dobrou odolnost proti bobtnání pro: • alifatické uhlovodíky (jako je propan, butan, benzin, minerální olej) • maziva na základě minerálního oleje	má dobrou odolnost proti bobtnání v téměř všech dílech povrch má hladký a odpudivý, takže nedochází k ulpívání má chemickou odolnost lepší než tomu je u všech ostatních elastomerů nehořlavý materiál
Omezené použití (hraniční)	vykazuje vysoké bobtnání pro: • nízkomolekulární estery a étery • alifatické a aromatické uhlovodíky • koncentrované kyseliny a alkálie	Nelze použít pro: • rostlinné a živočišné oleje • alifatické, aromatické a chlorované uhlovodíky • minerální oleje	vykazuje vysoké bobtnání pro: • polární rozpouštědla, jako je aceton, metylketon, etylacetát, dietyléter a dioxan • nízkomolekulové organické kyseliny (kyselina mravenčí a kyselina octová) • plynný amoniak, aminy a alkany • přehřátá vodní pára	není odolný pro: • polární rozpouštědla • chlorované uhlovodíky • ketony • aromatické uhlovodíky (benzol) • estery	není odolný pro: • kapalně alkalické kovy a některé sloučeniny fluoru ve spojení s vysokým tlakem a teplotou materiál nevykazuje pružnost gumy
Schválení materiálu	BGA/FDA	BGA/FDA	BGA/FDA	BGA/FDA	BGA/FDA
BGA = schválení „Spolkového zdravotního úřadu“ v Německu („Bundesgesundheitsamt“) FDA = schválení „Úřadu Spojených států pro potraviny a léčiva“ („US Food and Drug Administration“)					



ПРОИЗВОДИТЕЛЬ СОЕДИНИТЕЛЬНОЙ И РЕГУЛИРУЮЩЕЙ АРМАТУРЫ
VÝROBCE NEREZOVÝCH POTRUBNÍCH SYSTÉMŮ

NIOB FLUID s. r. o.

Ostrožská 1003
687 25 Hluk
Czech Republic

Phone: +420 572 419 822 – 8
Fax: +420 572 419 868
E-mail: marketing@niobfluid.cz

www.niobfluid.cz